

Договор № {НомерДоговора} от {Дата}**Стороны договора**

Клуб (Общество) {НазваниеОрганизации} ИНН: {ИННОрганизации} КПП: {КППОрганизации} Юр.адрес: {ЮридическийАдресОрганизации} р/с {РасчетныйСчетОрганизации} в {БанкОрганизации} к/с {КоррСчетОрганизации} БИК: {БикОрганизации} Генеральный директор {РуководительОрганизации}	Член Клуба ФИО: {ФамилияИмяОтчествоКонтрагента} Дата рождения: {ДатаРождения} Адрес: {ЮридическийАдресКонтрагента} Телефон: {ТелефонКонтрагента} Паспорт: {ПаспортныеДанные_Серия} {ПаспортныеДанные_Номер} {ПаспортныеДанные_КемВыдан} {ПаспортныеДанные_ДатаВыдачи} e-mail: {АдресЭлектроннойПочтыКонтрагента}
---	--

Предмет договора:

Членство в клубе, расположенного по адресу:	{НазваниеСтруктурнойЕдиницы} {ФактическийАдресОрганизации}
Наименование членства:	{НаименованиеЧленства}
Срок действия членства:	{СрокДействияЧленства}
Регламент посещения (часы посещения)	{ВремяДействияЧленства}
Период приостановления (общий возможный)	{ЧленствоДнейЗаморозок}
Минимальный период приостановления	{КоличествоМинимумДнейЗаморозок}

Общая стоимость по договору: {СтоимостьЧленства} ({СтоимостьЧленстваПрописью})
 Вид оплаты: Наличные Банковская карта Безнал. платеж Рекуррентный платеж

Платежи по договору в случае рассрочки: {СхемаРассрочки}

Настоящим Член клуба выражает согласие (акцепт) с условиями публичной оферты на оказание фитнес-услуг, включая Правила Клуба (Приложение №1), Перечень услуг (Приложение №2), Правила техники безопасности (Приложение №3), правилами безопасного использования тренажеров и оборудования (Приложение №4), размещенные на официальных сайтах: <http://molotfitness.ru>, <http://legendafitness.ru>, <https://fitness-family.ru>. Юридические реквизиты Исполнителя указаны в разделе «Стороны Договора» и на соответствующих сайтах в разделе «Контакты».

Активация членства происходит при первом посещении действующего Клуба либо по истечении 30 календарных дней с даты заключения Договора (в зависимости от того, какое событие наступит ранее), за исключением случая оплаты в форме «рекуррентный платеж» - в этом случае членство и подписка активируются с даты оплаты. В случае заключения Договора до открытия Клуба, активация осуществляется при первом посещении либо через 30 дней после открытия.

Член Клуба подтверждает ознакомление с методикой расчета возврата средств при досрочном расторжении Договора. Абонентская плата рассчитывается с учетом дифференцированной системы скидок, где стоимость каждого последующего месяца уменьшается. Процентное распределение стоимости по месяцам для различных типов абонементов:

- 12 месяцев: 30%, 20%, 20%, 15%, 6%, 3%, 1%, 1%, 1%, 1%, 1%, 1%
- 11 месяцев: 30%, 20%, 20%, 15%, 6%, 3%, 2%, 1%, 1%, 1%, 1%
- 10 месяцев: 30%, 20%, 20%, 15%, 6%, 4%, 2%, 1%, 1%, 1%
- 9 месяцев: 30%, 25%, 20%, 10%, 6%, 4%, 3%, 1%, 1%
- 8 месяцев: 30%, 25%, 20%, 10%, 6%, 5%, 3%, 1%
- 7 месяцев: 30%, 25%, 20%, 15%, 6%, 3%, 1%
- 6 месяцев: 30%, 25%, 20%, 15%, 9%, 1%
- 5 месяцев: 35%, 30%, 25%, 9%, 1%
- 4 месяца: 60%, 30%, 9%, 1%
- 3 месяца: 90%, 9%, 1%
- 2 месяца: 99%, 1%
- 1 месяц: 100%

Возврат средств по дополнительным платным опциям осуществляется пропорционально объему неоказанных услуг. Персональные тренировки предоставляются на условиях абонентского договора (ст. 429.4 ГК РФ) со следующими сроками действия: 5 тренировок - 2 месяца, 10 тренировок - 4 месяца.

В связи с угрозой возникновения негативных последствий для жизни и здоровья как самого Члена Клуба, так и других Членов Клуба, Члену Клуба запрещено самостоятельно оказывать на территории Клуба физкультурные, спортивные и иные услуги, включая, но не ограничиваясь: составлять тренировочные программы и программы питания, оказывать консультационную и иную помощь другим Членам Клуба во время тренировочного процесса, контролировать тренировочный процесс других Членов Клуба. В случае выявления нарушений вышеуказанных требований Клуб оставляет за собой право на односторонний внесудебный отказ от исполнения Договора с соответствующим Членом клуба, а также на отказ в заключении последующих договорных отношений с данным лицом

От Клуба Менеджер отдела продаж {НазваниеОрганизации}: _____ {ФамилияИмяОтчествоАвтора} (доверенность {ДоверенностьАвтора})	Член Клуба _____ {ФамилияИОКонтрагента}
---	---

Я, {ФамилияИОКонтрагента}, зарегистрированный(-ая) по адресу: {ЮридическийАдресКонтрагента}, настоящим предоставляю Клубу согласие на обработку моих персональных данных в объеме в соответствии с п.3 ст.3 Федерального закона №152-ФЗ от 27.07.2006 "О персональных данных", включая биометрические данные (фотографирование, видеосъемка), в целях идентификации личности, обеспечения контроля доступа и безопасности на территории Клуба. Выражаю согласие на использование моих контактных данных для информационного взаимодействия, в том числе в рекламных целях. Настоящее согласие действует бессрочно и может быть отозвано путем направления письменного уведомления Клубу не менее чем за 1 (один) месяц до предполагаемой даты отзыва.

{Дата} **Член Клуба** _____ {ФамилияИОКонтрагента}

Вводный инструктаж был проведен От Клуба _____ {ФамилияИмяОтчествоАвтора}

Член Клуба подтверждает, что до начала пользования услугами фитнес-клуба в полном объеме прошёл вводный инструктаж в соответствии с Постановлением Правительства РФ от 30.01.2023 №129, включая ознакомление и инструктирование по:

- правилам фитнес-клуба, утвержденные Приказом Общества №25/2 от 17.06.2025г;
- правилам техники безопасности, утвержденные Приказом Общества №25/2 от 17.06.2025г;
- правилам безопасного использования тренажеров и оборудования, утвержденные Приказом Общества №25/2 от 17.06.2025г;

С указанными правилами и инструкциями ознакомлен(а), содержание мне разъяснено и понятно. Обязуюсь неукоснительно соблюдать установленные правила безопасности. Осознаю, что нарушение данных правил может привести к травмам и иным негативным последствиям, за которые фитнес-клуб ответственности не несет

{Дата} **Член Клуба** _____ {ФамилияИОКонтрагента}

ТЕРМИНЫ И ОПРЕДЕЛЕНИЯ

Общество (Исполнитель) – организация, реквизиты и организационно-правовая форма которой указаны в части 1 настоящего Договора, реквизиты также указываются на официальном сайте Клуба Молот: <http://molotfitness.ru>, Легенда: <http://legendafitness.ru>, Fitness Family: <https://fitness-family.ru> в соответствии с адресом места нахождения Клуба.

Клуб - фитнес-клуб Исполнителя, работающий в составе сети современных спортивных клубов Молот, Легенда, Fitness Family, оказывающий фитнес услуги Члену клуба.

Членство клуба - имущественное право пользования Инфраструктурой Клуба Членом клуба, на основании и условиях настоящего Договора, в течение установленного в нем срока с соблюдением Правил Клуба.

Член Клуба/Заказчик - физическое лицо, приобретающее право пользования услугами Клуба и заключившее настоящий Договор, не имеющее медицинских противопоказаний к занятиям физической культурой и спортом.

Порядок приобретения клубных продуктов и условия допуска к занятиям для несовершеннолетних устанавливаются с учетом возраста:

1) Дети до 12 лет (включительно) приобретают детскую карту и вправе посещать только: детские групповые занятия, персональные тренировки, а также «семейные часы» совместно с родителем (законным представителем). Посещение ими бассейна, тренажерного зала и взрослых групповых занятий вне указанных форматов не допускается.

2) Дети от 12 до 14 лет приобретают абонемент на следующих условиях: посещение бассейна допускается в любое время только в присутствии родителя (законного представителя) либо тренера Клуба; посещение тренажерного зала допускается исключительно в формате персональной тренировки с тренером Клуба; посещение взрослых групповых занятий запрещено.

3) Дети от 14 до 16 лет приобретают абонемент на следующих условиях: посещение бассейна и тренажерного зала допускается в любое время только в присутствии родителя (законного представителя) либо тренера Клуба; посещение взрослых групповых занятий запрещено.

4) Несовершеннолетние от 16 до 18 лет вправе приобретать взрослый абонемент. Посещение бассейна, тренажерного зала и взрослых групповых занятий допускается в любое время при наличии письменного согласия/расписки родителя (законного представителя) о том, что он(она) не возражает против посещения Клуба, принимает на себя ответственность за несовершеннолетнего и подтверждает отсутствие медицинских противопоказаний, если иное не установлено законодательством или внутренними правилами Клуба.

Для целей настоящей оферты под «родителем» понимается родитель либо иной законный представитель несовершеннолетнего. Клуб вправе запросить документы, подтверждающие возраст и полномочия законного представителя, а также отказать в допуске/приостановить оказание услуг при нарушении указанных условий.

Правила клуба (Приложение №1) - общие, обязательные для соблюдения всеми посетителями Клуба правила, установленные Администрацией Клуба, включающие в себя общие правила посещения Клуба, правила поведения на тренировочных территориях Клуба, порядок пользования Инфраструктурой Клуба, порядок поведения Членов Клуба на территории Клуба, доведенные до сведения Члена Клуба при заключении Договора. Правила клуба не являются исчерпывающими, Клуб вправе самостоятельно их дополнять и изменять в целях улучшения качества и безопасности оказания услуг. Изменения и дополнения доводятся до сведения Члена Клуба путем размещения их на Информационных стендах Клуба или на официальном сайте Клуба в сети Интернет. Такое размещение является достаточным основанием для утверждения, что любые изменения в Правилах клуба доведены до сведения Члена клуба в согласованном порядке.

Инфраструктура Клуба - оснащенные спортивным инвентарем и спортивным и технологическим оборудованием помещения Клуба, включающая в себя:

- предназначенное для индивидуальных занятий членов Клуба спортивное оборудование, тренажеры, снаряды, инвентарь и т.п.;
- тренировочную территорию Клуба, т.е. помещения Клуба, предназначенные для самостоятельного или группового проведения тренировочных занятий;
- специализированные помещения Клуба, предназначенные для гигиенических процедур и иных мероприятий (душевые, сауны, бани и т.п.);
- иные помещения и оборудование Клуба (фитнес-бары, массажные кабинеты, солярии, гардеробы, раздевалки, рецепция и т.д.);

Способы информирования Члена клуба – размещение информации на Сайте, на Информационных стендах в Клубах, рассылка смс-сообщений на номер мобильного телефона Члена клуба, звонки на номер мобильного телефона Члена клуба, направление сообщений по электронной почте Члена клуба, размещение сообщений в Официальном сообществе. Для целей информирования Исполнитель использует номера мобильных телефонов и адреса электронной почты Члена клуба, сообщенные последними при заключении Договора. При этом выбор конкретного способа информирования Исполнитель делает по своему усмотрению. Информирование Члена клуба может осуществляться одним или сразу несколькими из вышеперечисленных способов – по выбору Исполнителя. Член клуба обязан самостоятельно знакомиться с информацией, размещаемой на Сайте и в Официальном сообществе. Исполнитель не несет ответственности за неполучение Членом клуба информации, если она была своевременно размещена Исполнителем одним из указанных выше способов. Член клуба может самостоятельно получить информацию, позвонив по телефону Клуба, указанный на сайте в часы его работы.

Клубная карта - пластиковая карта, содержащая сведения о члене Клуба, удостоверяющая его право на посещение Клуба в сроки, установленные Договором;

Клип-карта - информация о наличии оплаченных Членом Клуба услугах, служащая для их учета и получения Членом Клуба (персональные тренировки, услуги фитнес-баров, массажа и пр.);

Администрация клуба - выполняющие административные функции сотрудники Клуба во главе с Управляющим Клубом, осуществляющие управление работой Клуба, осуществляющие контроль за соблюдением посетителями Правил клуба, осуществляющие обеспечение пропускного режима на территории Клуба, оформляющие Договоры, дополнительные соглашения к Договору, иные соглашения на оказание услуг, не предусмотренных Договором.

Форс-Мажор - обстоятельства непреодолимой силы, чрезвычайные и непредотвратимые (т.е. независимые от воли сторон) обстоятельства, препятствующие исполнению сторонами обязательств по настоящему Договору. К обстоятельствам непреодолимой силы по настоящему Договору относятся, в частности, следующие: стихийные бедствия, войны, вооруженные конфликты, массовые гражданские беспорядки, теракты, эпидемии, пожары, акты органов государственной власти, акты органов власти местного значения, оседа-

ние почвы, аварии в здании, в котором находится помещение Клуба, аварии инженерных сетей, отключение инженерных коммуникаций (электроснабжения, водоснабжения, теплоснабжение), включая случаи аварийного или планового централизованного отключения по решению собственника здания в котором располагается Клуб, ресурсоснабжающих организаций или администрации города или района, ремонтные и ремонтно-профилактические работы в Здании, проведение реконструкции, капитального или текущего ремонта в Здании или в Клубе, повлекшие невозможность эксплуатации Клуба в нормальном режиме и т.д., при условии, что они непосредственно влияют на выполнение обязательств по настоящему Договору.

Публичная оферта и приобретение абонемента на сайте Клуба – настоящий договор может заключаться путем акцепта оферты, размещенной на официальном сайте Клуба. Перечень и стоимость предоставляемых фитнес услуг определяется Прейскурантом, который публикуется на официальном сайте Клуба. Акцепт оферты с сайта Клуба осуществляется путем совершения действий: полного и безоговорочного принятия условий договора, выбор вида абонемента, согласие с его стоимостью, предоставления достоверных персональных данных (ФИО, дата рождения, пол, контактный телефон, e-mail, адрес регистрации, данные документа, удостоверяющего личность (паспорт)), внесения полной оплаты со страницы сайта Клуба. Акцептом, совершенным в пользу третьего физического лица, признается акцепт, при котором плательщик и лицо, сведения о котором, как о Члене Клуба, предоставлены при совершении акцепта на Сайте, являются разными физическими лицами.

Акцепт может быть также совершен путем оплаты абонемента посредством индивидуальной ссылки для оплаты, направленной Клубом любым доступным способом, включая мессенджеры. В указанном случае совершение оплаты по полученной ссылке считается полным и безоговорочным принятием условий настоящего договора. Договор считается заключенным с даты поступления оплаты на расчетный счет Клуба.

1. ПРЕДМЕТ ДОГОВОРА

1.1. Общество обязуется предоставить Члену Клуба право в течение срока действия настоящего Договора посещать Клуб и пользоваться его Инфраструктурой в соответствии с условиями настоящего Договора и Правилами Клуба, оказывать Члену Клуба Основные услуги, указанные в приложении №2 к Договору, а Член Клуба обязуется оплатить указанное право и услуги на условиях, согласованных сторонами в настоящем Договоре.

2. ПОРЯДОК ОПЛАТЫ

2.1. Член Клуба обязан произвести полную оплату цены Договора при заключении Договора, если иное не предусмотрено условиями настоящего Договора.

2.2. Цена Договора (членства), возможные тарифы, стоимость дополнительных услуг, бонусные программы и условия их предоставления сообщаются при заключении договора.

2.3. Порядок, условия заключения, отключение Пакета услуг по форме оплаты услуг - Подписка.

2.3.1. Пакет услуг по форме оплаты Подписка включает в себя следующие понятия:

2.3.1.1 «Подписка» – это форма оплаты Пакета Услуг, включающего в состав Основных услуг право оплаты путем платежа по Подписке (ежемесячного автоплатежа) – это распоряжение Члена Клуба своему исполняющему банку о проведении платежей за Основные услуги Клуба на ежемесячной регулярной основе в пользу Клуба, также в состав Пакета услуг входит право на ежемесячное получение скидки относительно стоимости месячного абонентского договора без Подписки, выдачу Средства идентификации Посетителя Клуба (клубная карта), позволяющее идентифицировать Посетителя Клуба, согласно условиям Договора в результате акцепта, совершенного самим Членом Клуба и/или его законным представителем и/или иным акцептантом, оплатившим ему Пакет услуг.

2.3.1.2. «Первоначальный платеж» – составная часть оплаты, за выбранный Пакет Услуг. Является обязательной при выборе формы оплаты «Подписка». Входит в стоимость основного Пакета Услуг, относится к оплате физкультурно-оздоровительных услуг. Первоначальный платеж включает в себя: передачу цифрового ключа для прохода в Клуб в виде персональной карты; услугу Шкафчик в раздевалке на время посещения.

2.3.1.3. «Платеж по подписке» (автоплатеж) - осуществление на условиях ежемесячной оплаты услуг в виде распоряжения Члена Клуба своему исполняющему банку о проведении платежей за Основные услуги Клуба на ежемесячной регулярной основе в пользу Клуба, предоставленной только Членом Клуба на основании приобретенного эксклюзивного Пакета услуг.

2.3.2. Приобретение Пакета услуг по форме оплаты Подписка осуществляется путем оформления ее в отделе продаж фитнес Клуба и предполагает выполнение следующих действий:

2.3.2.1. Заключение договора с формой оплаты – рекуррентные платежи в отделе продаж фитнес клуба, с согласием на автоматическое ежемесячное списание денежных средств.

2.3.2.2. Осуществление привязки банковской карты на сайте исполняющего банка Члена Клуба для совершения ежемесячного списания оплаты услуг по Подписке. Клуб не является стороной отношений по сбору, хранению, обработке, вводу данных банковского счета, средства платежа (банковской карты) Исполнитель (Клуб) не несет ответственности за вводимые реквизиты Банковской карты Посетителем Клуба при активации платежа по Подписке оплаты услуг и не является стороной договора банковского счета.

2.3.2.3. Оплата первого месяца Пакета услуг и первоначального платежа осуществляется совместно при оформлении Пакета Услуг по Подписке.

2.3.2.4. Оплата основных услуг за второй и последующие месяцы производится Посетителем Клуба по Подписке оплаты услуг путем списания с банковской карты ежемесячно, в последний день месяца оплаченного периода.

2.3.2.5. Подписка и членство активируется с даты поступления оплаты на расчетный счет Клуба.

2.3.2.6. В случае недостаточности денежных средств на счете банковской карты Посетителя Клуба, для осуществления платежа по Подписке оплаты услуг, Исполнитель оставляет за собой право повторно осуществить запрос на списание с банковской карты денежных средств в исполняющий банк Посетителя Клуба. В случае невозможности совершить очередной платеж со счета (банковской карты), оказание услуг приостанавливается Исполнителем до момента поступления денежных средств в адрес Клуба по очередному автоплатежу, достаточных для совершения очередного платежа по Подписке оплаты услуг. Посетитель Клуба обязуется обеспечить наличие необходимой и достаточной на дату, предшествующую моменту оплаты услуг по Подписке, сумму денежных средств на счете Банковской карты, а также самостоятельно отслеживать срок действия и своевременный перевыпуск и замену собственного средства платежа, привязанного к счету (банковской карты).

2.3.2.7. В случае невозможности осуществления очередного платежа по Подписке с банковской карты Посетителя Клуба вследствие обстоятельств, указанных в п. 2.3.2.5 Правил Клуба, сроком более 5 (Пяти) календарных дней Исполнитель расценивает как отказ

Члена Клуба от Договора в одностороннем порядке. При последующей покупке Пакета услуг Клуба обязуется оплатить первоначальный платеж в размере, установленном Клубом, равно как приобретение Пакета услуг впервые.

2.3.3. Пакет услуг Посетителю Клуба по форме оплаты - Подписка предоставляется на условиях абонентского договора (ст. 429.4 Гражданского кодекса РФ). Член Клуба вносит платеж по Договору за право требовать от Исполнителя предоставления, предусмотренного Договором и Пакетом услуг исполнения в приобретенных Посетителем Клуба количестве или объеме. Если Член Клуба, которому, согласно Договору, должны предоставляться услуги, не затребовал соответствующее исполнение по Договору от Исполнителя, услуги считаются предоставленными в надлежащем качестве и объеме (т.е. независимо от фактического посещения Клуба Посетителем Клуба).

2.3.4. Отключение (отказ) Члена Клуба от очередного платежа по форме оплаты Подписка, осуществляется в отделе продаж фитнес Клуба, путем подачи письменного заявления. В случае отмены Подписки возможность использования услуги прекращается по истечении срока действия Пакета услуг. В этом случае денежные средства за новый расчетный период не взимаются.

2.3.5. Условия возврата, предусмотренные статьёй 7.5 Договора, к Пакету услуг по Подписке не применяются.

В случае досрочного расторжения Контракта с формой оплаты по Подписке, стоимость Членского взноса (первоначального платежа) возврату не подлежит.

При отказе путем «Отмены подписки» от услуг, стоимость расходов Исполнителя (Клуба) покрывается за счет ранее оплаченных Членом Клуба Пакета услуг за 1 (один месяц): лимитированное число скидок в одном Клубе, относительно стоимости Абонентского договора других Членов клуба, и дальнейший выпуск клубной карты; создание и обслуживание учетной записи Члена клуба администрацией Клуба приоритетно перед другими Членами Клуба на территории Клуба, включенного в Пакет Услуг; резервирование количества мест для Члена Клуба приоритетно по отношению к другим посетителям Клуба; и иные расходы.

2.3.6. Исполнитель вправе информировать Члена клуба о внесении изменений в условия оферты, Контракта, Правила клуба, Прейскуранта не менее чем за 3 (три) календарных дня до даты их вступления в силу путем их размещения на сайте Исполнителя Клуба Молот: <http://molotfitness.ru>, Легенда: <http://legendafitness.ru>, Fitness Family: <https://fitness-family.ru> и/или размещения в общедоступном для ознакомления месте на территории Клуба. При этом Член клуба обязан самостоятельно отслеживать такие изменения. Оплата Членом клуба полной, или части стоимости Основных услуг за следующий Расчетный месяц, в котором начинают действовать изменения, означает его согласие с внесенными изменениями.

3. СРОК ДОГОВОРА. ЧЛЕНСТВО КЛУБА. ПОРЯДОК И УСЛОВИЯ ИСПОЛЬЗОВАНИЯ КЛУБНОЙ КАРТЫ

3.1. Срок действия Членского Договора - с даты его заключения Сторонами до даты истечения срока действия Членства.

Срок действия Членства - с даты его активации до даты истечения периода, указанного в регламенте части 1 Договора, либо с момента использования Членом клуба всего количества посещений, указанных в Договоре, в зависимости от того, что наступит раньше.

Дата активация Членства и даты посещения Клуба отражаются в программе компьютерного учета Клуба.

3.1.1. В случаях, предусмотренных настоящим Договором действие Членского Договора и Клубной карты может быть приостановлено на определенный срок:

- по инициативе Администрации клуба;
- по заявлению Члена Клуба в случае положительного решения Администрации клуба;
- по заявлению Члена Клуба при предоставлении данной возможности условиями Договора;

3.2. Активация Членства – начало периода оказания услуги, начинается с момента наступления того из нижеуказанных событий, которое произойдет первым, после поступления оплаты:

- в случае, если при заключении настоящего Договора Клуб открыт, то Членство считается активированным при первом посещении Клуба, но не позже, чем через 30 (тридцать) календарных дней с даты заключения настоящего Договора. В случае если Член клуба в течение вышеуказанного срока не активировал Членство, то оно считается активированным с 00.00 часов 31 (Тридцать первого) дня с даты заключения Договора.

- в случае, если при заключении настоящего Договора Клуб не открыт, то активация Членства наступает после открытия Клуба при первом его посещении Членом Клуба, но не позже, чем через 30 (тридцать) календарных дней с даты открытия Клуба. При этом, если Член клуба в течение вышеуказанного срока не активировал Членство, то она считается активированным с 00.00 часов 31 (Тридцать первого) дня с даты открытия Клуба.

Оповещение об открытии Клуба осуществляется путем направления Клубом соответствующих SMS-сообщения на телефонный номер Члена Клуба и/или уведомления на адрес его электронной почты.

В случае, если Член Клуба до даты вышеуказанного оповещения не уведомил Клуб о смене телефонного номера и/или адреса электронной почты, то Член Клуба считается надлежаще уведомленным об открытии Клуба.

3.3. Членство в клубе является персональным (именным), Клубная Карта не может быть передана или использована другими лицами, если иное не предусмотрено настоящим Договором.

3.4. Клубная карта выдается на срок Членства в Клубе. При утрате клубной карты Член Клуба обязан письменно уведомить Администрацию клуба и оплатить стоимость услуг по изготовлению дубликата по тарифам, устанавливаемым Администрацией.

3.5. Заключая настоящий Договор, Стороны допускают возможность его подписания со стороны Исполнителя с применением технических средств воспроизведения подписи. Членский договор может быть заключен только с лицами, достигшими определенного Договором возраста, не имеющим противопоказаний по состоянию здоровья к занятиям спортом, а также не являющимися лицами, с которыми расторгался ранее Членский Договор по причине нарушения договора и/или Правил Клуба.

3.6. Клубное членство по настоящему Договору включает права, регламент посещений, поименованные в части 1 Договора, в которой устанавливаются персональные условия Членства в Клубе.

3.7. Если Договором предусмотрен подарочный период посещения, подарочные визиты, подарочный период посещения с визитами и т.п., то Член клуба имеет право воспользоваться им только по окончании основного (неподарочного) периода оказания услуг. Подарочный период посещения и визиты не учитываются при расчете суммы возврата при досрочном прекращении Договора.

4. ДОПОЛНИТЕЛЬНЫЕ УСЛУГИ

4.1. При условии предварительной дополнительной оплаты Клуб может оказывать Члену клуба дополнительные услуги: персональные тренировки (далее - ПТ), массаж, солярий, фитнес-бар, сейфинг, коммерческие уроки.

4.2. Персональные тренировки предоставляются Члену Клуба на основании настоящего договора путем оформления клип-карты. Клип-карта считается оформленной с момента оплаты денежной суммы за определенное количество ПТ. Клуб осуществляет компьютерный

учет расходования уплаченных за ПТ Членом Клуба денежных сумм и количества проведенных ПТ. Оплата тренировок возможна в следующих вариантах (согласно прейскуранту):

- блок из пяти тренировок;
- блок из десяти тренировок.

Сроки действия блоков из пяти тренировок равняются шестидесяти дням, из десяти тренировок – ста двадцати дням.

Услуга «персональные тренировки», оказывается на условиях исполнения по требованию (ст. 429.4 ГК РФ) с установленным сроком действия. По окончании срока действия блока, не проведенные тренировки приравниваются к проведенным, услуга считается оказанной в полном объеме, оставшиеся денежные средства не возвращаются. Если Член клуба, которому, согласно Договору, должны предоставляться услуги, не затребовал соответствующее исполнение по Договору от Исполнителя, услуги считаются предоставленными в надлежащем качестве и объеме (т.е. независимо от фактического посещения Клуба Посетителем).

4.2.1. Персональная тренировка проводится Инструкторами Клуба либо третьими лицами, осуществляющими предпринимательскую деятельность на территории Клуба в соответствии и на основании заключенных с Клубом гражданско-правовых сделок.

4.2.2. Оформление Клип-карты на персональные тренировки осуществляется на рецепции Клуба.

4.2.3. Персональная тренировка оплачивается Членом Клуба отдельно по цене, указанной в Прейскуранте цен Клуба или иной оферте Клуба, и может быть изменена по усмотрению Администрации Клуба. Стоимость персональной тренировки определяется в соответствии с действующим в Клубе на момент приобретения Прейскурантом цен Клуба, исходя из категории инструктора, проводящего персональную тренировку.

4.2.4. Время проведения персональной тренировки – 60 (Шестидесят) минут.

4.2.5. До начала Персональной тренировки Член Клуба обязан сообщить инструктору сведения о своих индивидуальных особенностях (медицинских противопоказаниях, особенностях физического развития и личности, об изменениях в состоянии здоровья и др.), которые необходимы для обеспечения в момент проведения Персональной тренировки безопасного и комфортного пребывания в Клубе как самого Члена Клуба, так и других Членов Клуба.

Исходя из целей и физической подготовки Члена Клуба инструктор самостоятельно определяет для него программу тренировок, необходимость использования той или иной методики, и принимает решение о необходимости применения того или иного подхода при проведении физкультурно- оздоровительного занятия.

Клуб не несет ответственности за недостижение Членом Клуба желаемого результата (определенной физической формы, спортивного результата и т.п.) по итогу Персональной тренировки или блока Персональных тренировок. Тренировки являются физкультурными.

4.2.6. Запись на персональную тренировку осуществляется по согласованию с персональным тренером не позднее, чем за сутки до проведения Персональной тренировки. Член Клуба вправе получить Персональную тренировку без предварительной записи, если на момент обращения за Персональной тренировкой в Клубе имеется свободный инструктор соответствующей категории. Клуб оставляет за собой право заменить инструктора на другого с категорией равной или выше.

4.2.7. Проведение тренировок без оплаты Клип-карты считается «тренировкой в долг» и допускается не более одного раза. Последующие тренировки оказываются только после погашения задолженности.

4.2.8. Списание стоимости оказанной услуги с Клип-карты проводится тренером, проводившим тренировку.

4.2.9. Отмена персональной тренировки или ее перенос на другое время (с сохранением оплаты) могут быть произведены не менее чем за 24 часа до начала персональной тренировки. В случае, если Член Клуба своевременно не уведомил Клуб о желании отменить или перенести персональную тренировку, услуга «Персональная тренировка» считается оказанной, а количество приобретенных Членом Клуба персональных тренировок уменьшается на одну.

4.2.10. В случае опоздания Члена Клуба на ПТ, время проведения тренировки сокращается на время опоздания.

4.2.11. Персональные тренировки могут быть использованы только при наличии действующего Членского договора.

4.3. Аренда шкафчика -это дополнительная услуга, предоставляемая Члену клуба, позволяющая арендовать шкафчик на длительный срок. Моментом начала предоставления услуги считается дата поступления оплаты. Право пользования шкафчиком возникает одновременно с фактическим осуществлением оплаты. Срок предоставления услуги определяется выбранным и оплачиваемым периодом (например, 1 (Один) календарный месяц, либо иной период, согласованный сторонами и утвержденный при оплате услуги). По окончании оплаченного периода Член клуба обязан незамедлительно освободить арендованный шкафчик. С указанного момента услуга аренда шкафчика считается прекращённой, а Исполнитель ответственности за сохранность оставленных в шкафчике вещей не несёт. Все вещи, оставленные в шкафчике после окончания оплаченного периода, подлежат утилизации без дополнительного уведомления, что считается распоряжением Члена клуба об их утилизации и отказом от любых прав на них. Возврат вещей, оставленных в шкафчике, не осуществляется.

4.4. Мобильное приложение Клуба

4.4.1. Клуб предоставляет Клиенту доступ к мобильному приложению Клуба (далее -«Приложение») для информационного и сервисного сопровождения оказания услуг по настоящему Договору. Доступ к Приложению предоставляется при наличии у Клиента технической возможности (совместимое устройство, доступ к сети Интернет) и после прохождения авторизации/регистрации.

4.4.2. В Приложении Клиенту может быть доступен следующий функционал:

4.4.2.1. личный кабинет Клиента (в т.ч. сведения об абонементе/членстве, статусе и параметрах услуг);

4.4.2.2. расписание занятий и мероприятий Клуба;

4.4.2.3. запись Клиента на групповые занятия (при наличии свободных мест и в соответствии с правилами записи, действующими в Клубе);

4.4.2.4. информация о тренерском составе (в т.ч. сведения о тренерах и/или их специализации);

4.4.2.5. новости и информационные сообщения Клуба;

4.4.2.6. push-уведомления и иные уведомления (в т.ч. об изменениях расписания, записи/отмене записи, технических работах, акциях и пр.);

4.4.2.7. обратная связь (направление обращений/заявок/сообщений в Клуб).

4.4.3. Клуб вправе изменять состав и/или порядок работы функционала Приложения, а также приостанавливать его работу для проведения технических работ, обновлений и устранения неисправностей. Такие изменения/приостановки не считаются изменением условий оказания основных услуг по Договору и не являются основанием для перерасчёта стоимости, если иное прямо не предусмотрено Договором или обязательными требованиями законодательства.

4.4.4. Клиент обязуется использовать Приложение самостоятельно, не передавать третьим лицам данные для доступа (логин/пароль/коды), а также незамедлительно уведомить Клуб о факте утраты/компрометации данных доступа.

4.4.5. Обработка персональных данных Клиента при использовании Приложения осуществляется Клубом в соответствии с законодательством РФ и Политикой обработки персональных данных Клуба/Пользовательским соглашением Приложения (при наличии), размещёнными в Приложении и/или на сайте Клуба.

5. ОБЩИЕ УСЛОВИЯ ПОСЕЩЕНИЯ КЛУБА

5.1. Клубная карта предъявляется администратору Клуба на рецепции каждый раз при посещении Клуба. При прохождении через турникет на входе и выходе из Клуба Член Клуба должен приложить клубную карту к считывающему устройству турникета. Персонал администрации Клуба вправе потребовать предъявить удостоверение личности посетителя. В целях обеспечения безопасности и исключения случаев несанкционированной передачи Клубной карты производится фотографирование Членов клуба. В случае наличия в Клубе технической возможности вместо клубной карты может использоваться проход с использованием системы распознавания лица.

5.2. Член Клуба должен покидать Клуб не позднее установленного времени закрытия Клуба. Неоднократное (два и более раз) нахождение в Клубе после установленного времени его закрытия или по истечении времени, определенного регламентом посещения, является нарушением правил посещения Клуба и условий настоящего Договора и может служить основанием для досрочного прекращения Членского договора по инициативе Общества на условиях, установленных в ст.7 настоящего Договора.

5.3. Член Клуба должен самостоятельно следить за сохранностью своих вещей на территории Клуба, запирает шкафчики с оставляемыми на время занятий вещами замками. Общество не несет ответственности за забытые и украденные вещи Члена клуба, оставленные без присмотра на территории Клуба.

5.4. Оказывать какие-либо услуги, выполнять работы, осуществлять продажу товаров, осуществлять маркетинговую, консультационную, коммерческую и предпринимательскую деятельность (в том числе услуги персонального тренинга), допускается Члену Клуба только с согласия Клуба, оформленного посредством заключения договора на оказания услуг между Клубом и Членом Клуба.

В связи с угрозой возникновения негативных последствий для жизни и здоровья как самого Члена Клуба, так и других Членов Клуба, Члену Клуба запрещено самостоятельно оказывать на территории Клуба физкультурные, спортивные и иные услуги, включая, но не ограничиваясь: составлять тренировочные программы и программы питания, оказывать консультационную и иную помощь другим Членам Клуба во время тренировочного процесса, контролировать тренировочный процесс других Членов Клуба. Также Члену Клуба запрещено пользоваться любыми услугами, оказываемыми другими Членами Клуба на территории Клуба, в связи с угрозой возникновения негативных последствий для его жизни и здоровья, за исключением Услуг, оказываемых данному Члену Клуба сотрудником Клуба, либо третьим лицом, осуществляющим предпринимательскую деятельность на территории Клуба в соответствии и на основании заключенных с Клубом гражданско-правовых сделок.

5.5. На территории Клуба не разрешается:

- Использование веников, косметических средств, соли, меда и т.п. при посещении саун, бань;
- Проведение косметических, парикмахерских и иных подобных процедур на территории душевых, саун, бань;
- Прием пищи за исключением продукции, выпускаемой находящимися на территории Клуба кафе, барами.

5.6. На территории Клуба запрещается:

- Пронос на территорию Клуба и употребление спиртных напитков, наркотиков, курение на территории Клуба;
- Распространение и продажа спиртных напитков, наркотиков, анаболических стероидов и иных неразрешенных к применению медикаментов и биологически активных добавок.

6. ПРАВА И ОБЯЗАННОСТИ СТОРОН

6.1. Общество вправе:

6.1.1. Изменять часы работы Клуба, расписание отдельных групповых занятий, производить замену тренеров с уведомлением Членов клуба.

6.1.2. Изменять местоположение, количество и назначение зон в Инфраструктуре клуба. Закрывать отдельные тренировочные территории для проведения ремонтных, профилактических работ и по другим объективным причинам. Изменять сроки открытия тренировочных территорий после ремонта. Ограничить доступ к оборудованию, вышедшему из строя и требующему замены или проведения ремонтно-восстановительных работ.

6.1.3. По желанию Члена клуба Администрация может произвести переоформление вида Клубной карты с переоформлением части 1 Членского договора, содержащей изменение регламента посещения Клуба или его адреса, с проведением перерасчета стоимости Членского договора (Клубной карты). Стоимость переоформления указывается в Прейскуранте Исполнителя. Не допускается переоформление Клубной карты, в случае оформления ее на основании подарочного сертификата.

6.1.4. Общество вправе передавать (уступать) свои права и обязанности (часть прав и/или обязанностей) по Договору третьему лицу при условии гарантированного соблюдения прав и интересов Члена клуба, предоставленных последнему в соответствии с условиями настоящего Договора. Член клуба путем заключения настоящего Договора выражает безусловное согласие на передачу (уступку) Клубом своих прав и обязанностей (части прав и/или обязанностей) по Договору любому третьему лицу по своему единоличному усмотрению. Передача (уступка) Клубом третьему лицу прав и обязанностей (части прав и/или обязанностей) по Договору не является основанием для отказа от Членства Клуба и/или расторжения Членом клуба Договора в одностороннем порядке.

6.1.5. Открыто в целях сохранности имущества Исполнителя, обеспечения безопасности, контроля правомерного нахождения физических лиц на территории Исполнителя использовать в помещениях Исполнителя технические средства фото- и/или видео-фиксации. Осуществление данного права не преследует цель сбора информации о конкретном лице. При обнаружении противоправных действий материалы, полученные при использовании указанного в настоящем пункте оборудования, могут служить доказательством этих действий.

6.1.6. Использовать в целях исполнения обязательств по Договору собственный программный комплекс и/или третьих лиц (везде по тексту – «Клубная программа»), в том числе, но не ограничиваясь, в следующих целях:

- сбора и обработки персональных данных Члена клуба, иных лиц по Договору;
- создания и оформления к Договору приложений, дополнительных соглашений, счетов, счетов-оферт, направлений на оплату, заявлений и иных форм документов, утвержденных Исполнителем;
- осуществления записи Членов клуба на Услуги, Дополнительные услуги и т.д.;
- учета оплат и задолженности перед Исполнителем за оказанные Услуги, Дополнительные услуги;
- информирования владельцев персональных данных об Услугах, Дополнительных услугах, анонсах, рекламных кампаниях и т.д.;

- для отражения информации о Заморозках, Услугах, Дополнительных услугах и иной информации, относящейся к Члену Клуба;

6.2. Общество обязано:

6.2.1. Обеспечить надлежащее функционирование Инфраструктуры клуба, основных тренировочных, а также вспомогательных бытовых помещений, предназначенных для посещений и пользования Членом Клуба.

6.2.2. Проинформировать Члена клуба путем размещения соответствующей письменной информации на рецепции Клуба или на официальном сайте Клуба об изменениях, изложенных в пунктах 6.1.1., 6.1.2. Договора.

6.3. Член Клуба вправе:

6.3.1. Посещать Клуб в соответствии с регламентом, указанным в части 1 настоящего Договора.

6.3.2. Пользоваться Инфраструктурой клуба в объеме и сроки согласно Договору в соответствии с выбранным видом Членства.

6.3.3. Пользоваться за дополнительную плату иными услугами Клуба в соответствии со ст.4 настоящего Договора.

6.3.4. За дополнительную плату воспользоваться сейфом на рецепции для хранения ценных вещей.

6.3.5. В целях ознакомления с сервисами Клуба пригласить на пробное посещение гостя, не являющегося Членом клуба (гостевые визиты), исключительно в рамках проведения Клубом специальных акций, разрешающих гостевые визиты. Гость должен отвечать следующим требованиям: возрастной ценз такой же, как и для Члена клуба, гость не должен быть бывшим гостем или бывшим Членом клуба, не иметь медицинских противопоказаний к занятиям в Клубе. Член клуба выступает поручителем гостя.

6.4. Член Клуба обязан:

6.4.1. Соблюдать Правила клуба.

6.4.2. Оплатить цену Договора в порядке предусмотренном частью 1 настоящего Договора.

6.4.3. Своевременно письменно информировать Исполнителя о наличии заболеваний, медицинских противопоказаний, которые могут сделать оказываемые Услуги, Дополнительные услуги небезопасными для здоровья Члена клуба, обо всех изменениях состояния здоровья (в том числе о беременности), возникающих сложностях, побочных эффектах и т.п. в процессе, а также после предоставления Члену клуба Услуг, Дополнительных услуг.

Член клуба/Гость может пользоваться физкультурно-оздоровительными мероприятиями при условии получения медицинского заключения, согласно которого не предусмотрено ограничений для выполнения соответствующих физических нагрузок, или при условии строгого соблюдения Членом клуба/Гостем ограничений и рекомендаций соответствующего врача и/или ограничений и рекомендаций, отраженных в медицинском заключении. В случае начала пользования Услугами/Дополнительными услугами без получения медицинского заключения, все риски возникновения негативных последствий несет Член Клуба/Гость.

6.4.4. На время нахождения в Клубе в порядке и на условиях, предусмотренных Правилами клуба, пользоваться специальными местами для хранения вещей Члена клуба.

6.4.5. Для доступа в Клуб, получения Услуг/Дополнительных услуг, в том числе для изготовления средств идентификации, предоставить Исполнителю следующие персональные данные: ф.и.о., адрес, реквизиты документа, удостоверяющего личность, биометрические данные: фотографию.

7. ИЗМЕНЕНИЕ, ПРЕКРАЩЕНИЕ ЧЛЕНСКОГО ДОГОВОРА.

7.1. Общество вправе расторгнуть настоящий Договор в одностороннем внесудебном порядке и отказать в дальнейшем членстве Члену Клуба, нарушившему указанные ниже условия настоящего Договора и Правила Клуба, а также в случае нарушения Членом Клуба обязательств по оплате членства.

7.2. Общество вправе расторгнуть Договор в одностороннем внесудебном порядке в случаях:

7.2.1. передачи Клубной карты для использования другому лицу, а также отказа от предоставления документа, удостоверяющего личность.

7.2.2. неоднократного (два и более раз) нарушения Членом Клуба Правил Клуба;

7.2.3. публичных (на территории Клуба, в социальных сетях, СМИ и прочих публичных изданиях) распространений Членом Клуба сведений, порочащих деловую репутацию Общества, Клубов, сети Молот/Легенда/Fitness Family, а также необоснованной неконструктивной критики деятельности и политики Клуба;

7.2.4. нарушения общественного порядка в Клубе, выражающегося в грубом, оскорбительном, унижающем человеческое достоинство поведении в отношении сотрудников Клуба, других Членов Клуба, Администрации Клуба, появлении на территории Клуба в нетрезвом виде или в состоянии наркотического опьянения

7.2.5. неоднократного (два и более раз) нарушения п. 5.5. настоящего Договора;

7.2.6. однократного нарушения любого из положений п.5.4, 5.6, настоящего Договора;

7.2.7. при умышленном нанесении ущерба Инфраструктуре Клуба.

7.2.8. предусмотренных иными положениями настоящего Договора.

7.3. В случае такого досрочного расторжения Договора по инициативе Общества наступают следующие последствия:

7.3.1. Членство в Клубе допустившего перечисленные нарушения Договора и Правил Члена Клуба прекращается с момента принятия соответствующего решения Администрацией клуба, Клубная карта аннулируется. Уведомление о досрочном расторжении Договора в части предоставления Услуг Члену клуба вручается/направляется Члену клуба за 1 (один) день до даты расторжения Контракта. Контракт в части предоставления Услуг Члену клуба будет считаться расторгнутым в день, указанный в уведомлении Исполнителя, без дополнительного письменного оформления Сторонами расторжения Контракта в части предоставления Услуг Члену клуба.

7.3.2. Общество вправе при последующих обращениях нарушившего указанные условия лица отказать ему в заключении Членского Договора.

7.3.3. Производится возврат денежных средств, за оставшийся период посещения, согласно расчету, приведенному в п.7.5. Договора.

7.3.4. При расчете суммы возврата к учету для возврата не принимается период, предоставленный Члену Клуба как подарочный, а также время заморозки (приостановления действия договора).

7.4. В случае невозможности продолжения посещений Клуба до истечения срока действия Договора, Член Клуба вправе подать соответствующее заявление на имя Администрации клуба с приложением отказа от Членства Клуба. Клубное Членство может быть прекращено с возвратом стоимости Договора за неиспользованное время (при расчете возврата применяются положения, указанные в п.

7.5. Договора) либо переоформлено на другое лицо с оплатой стоимости переоформления Клубной карты. Соглашение о замене стороны в Членском договоре (переуступка договора на другое лицо) может быть сделано только после погашения всех видов задолженностей (по оплате данного договора, а также по оплате дополнительных услуг клуба). Членский договор не может быть переоформлен более одного раза в течение срока действия Договора.

Переоформление Членского договора возможно только Членом Клуба лично при предъявлении оригинала Членского договора, Клубной карты и документа, удостоверяющего личность. Клуб вправе отказать в переоформлении Членского договора на определенное лицо без объяснения причин.

7.5. Расчет суммы подлежащей возврату, в случае досрочного расторжения Договора.

Абонентская плата за каждый месяц периода оказания Услуг рассчитывается исходя из вида Клубной карты, указывается с учетом скидок, продолжительности периода оказания Услуг, распространяется на срок действия настоящего Договора. Стоимость абонемента рассчитывается исходя из количества prepaid месяцев с включенной дифференцированной скидкой, где минимальная скидка предоставляется в первый месяц и увеличивается ближе к окончанию срока действия абонемента. Таким образом, стоимость неиспользованного остатка абонемента в случае его расторжения/изменения вида услуг/переводу на депозит либо в другой клуб сети зависит от даты направления заявления и месяца оказания услуг, где каждый последующий месяц становится дешевле предыдущего согласно Таблице № 1:

Таблица №1

Месяц оказания услуг	Срок действия абонемента (без учета его временного ограничения, периода заморозки и подарочного периода)											
	12 мес	11 мес	10 мес	9 мес	8 мес	7 мес	6 мес	5 мес	4 мес	3 мес	2 мес	1 мес и менее
за первый месяц	30%	30%	30%	30%	30%	30%	30%	35%	60%	90%	99%	100%
за второй месяц	20%	20%	20%	25%	25%	25%	25%	30%	30%	9%	1%	-
за третий месяц	20%	20%	20%	20%	20%	20%	20%	25%	9%	1%	-	-
за четвертый месяц	15%	15%	15%	10%	10%	15%	15%	9%	1%	-	-	-
за пятый месяц	6%	6%	6%	6%	6%	6%	9%	1%	-	-	-	-
за шестой месяц	3%	3%	4%	4%	5%	3%	1%	-	-	-	-	-
за седьмой месяц	1%	2%	2%	3%	3%	1%	-	-	-	-	-	-
за восьмой месяц	1%	1%	1%	1%	1%	-	-	-	-	-	-	-
за девятый месяц	1%	1%	1%	1%	-	-	-	-	-	-	-	-
за десятый месяц	1%	1%	1%	-	-	-	-	-	-	-	-	-
за одиннадцатый месяц	1%	1%	-	-	-	-	-	-	-	-	-	-
за двенадцатый месяц	1%	-	-	-	-	-	-	-	-	-	-	-
ИТОГО:	100%	100%	100%	100%	100%	100%	100%	100%	100%	100%	100%	100%

При расчете суммы возврата к учету для возврата не принимается период, предоставленный Члену клуба как подарочный, а также время заморозки (данные опции применимы только при использовании всего срока абонемента).

В случае расторжения Договора, если Член клуба осуществил хотя бы одно посещение, и размер удержания при расчёте суммы возврата оказывается меньше стоимости одного разового посещения, возврат денежных средств осуществляется за вычетом стоимости разового посещения согласно действующему прейскуранту цен.

7.6. В случае необходимости изменить вид услуг (вид приобретенного абонемента) Члену клуба предоставляется дополнительное преимущество, в виде специального расчета передаваемого денежного остатка. Остаток переносится пропорционально неиспользованному по абонементу времени, без учета дифференцированной стоимости каждого месяца, указанного в п. 7.5. Договора.

7.7. Условия Членства Клуба (вид Членства, стоимость Клубной Карты, Бонусы) сохраняются только в пределах срока действия Договора. При заключении Договора на новый срок условия Договора могут быть изменены.

7.8. Общество вправе односторонним порядком и без предварительного согласования переуступить права и обязанности по Договору третьим лицам с обязательным сохранением всех условий Договора, а также привлекать третьих лиц для оказания услуг по Договору. Принятием настоящей оферты, заключая Договор Член клуба даёт предварительное согласие на такую переуступку на вышеуказанных условиях.

8. ОТВЕТСТВЕННОСТЬ

8.1. За нарушение условий Договора, установленных в части 1 Договора (в части просрочки сроков оплаты платежей по Договору по установленному графику платежей Член Клуба по решению Администрации Клуба может быть лишен Членства Клуба в одностороннем внесудебном порядке. В случае вынесения Администрацией Клуба такого решения Договор считается прекращенным с момента принятия решения, Клубная карта аннулируется.

8.2. Общество не несет ответственности:

8.2.1. За вред, причиненный жизни, здоровью или имуществу Члена клуба в результате предоставления недостоверных и/или несвоевременного предоставления Исполнителю Членом клуба достоверных сведений о состоянии здоровья Члена клуба; и/или при нарушении или ненадлежащем выполнении Членом клуба условий Контракта, Правил клуба и/или положений (регламентов) о физических, физкультурно-оздоровительных, спортивных мероприятиях и/или правил техники безопасности при пользовании Услугами, Дополнительными услугами, инструкций и рекомендаций по пользованию оборудованием, инвентарем и т.д. Исполнителя, предупреждающих, ограничивающих и/или запрещающих табличек и/или надписей, размещенных в Клубе и/или месте оказания Услуг; и/или по неосторожности Члена клуба; за вред, нанесенный здоровью или причиненный имуществу Члена клуба собственными действиями и/или бездействием, и/или во время самостоятельных занятий, и/или причиненный действиями третьих лиц;

8.2.2. За утрату или повреждение личных вещей, в т.ч. оставленных в раздевалках или в других помещениях Клуба;

8.2.3. за сохранность транспортных и других средств, оставленных на парковочных территориях Здания.

8.2.4. За вред, связанный с ухудшением здоровья, если состояние здоровья Члена клуба ухудшилось в результате острого заболевания, обострения травмы или хронического заболевания, собственных действий и/или бездействий Члена клуба, третьих лиц;

8.2.5. За технические неудобства, вызванные проведением Исполнителем, и/или уполномоченными организациями сезонных профилактических, ремонтно-строительных и иных работ, а также аварийными ситуациями, возникшими не по вине Исполнителя;

8.2.6. В случаях, предусмотренных Правилами клуба, действующим законодательством.

8.2.7. Если исполнение невозможно по вине третьих лиц (арендодатель, обслуживающая (управляющая) организация, ресурсоснабжающая организация, прочие), либо в силу нормативных требований к оказанию услуг и /или со стороны государственных органов, обязательных к исполнению при оказании услуг.

8.3. Клуб не несет ответственности за обстоятельства непреодолимой силы и за обстоятельства, находящиеся вне его компетенции (Форс-Мажор). В случае закрытия или приостановки работы Клуба, по причинам, не зависящим от воли Общества (реконструкция, капитальный ремонт Здания, в котором расположен Клуб, решения государственных органов и органов власти, аварийные ситуации, ремонтно- профилактические работы иные обстоятельства, препятствующие нормальной работе Клуба), Клуб вправе предложить членам Клуба оказание услуг по оплаченному Членству в иные фитнес клубы, входящие в сеть спортивных клубов Молот/Легенда/Fitness Family расположенные по адресам, информацию о которых Член клуба может получить в Администрации. Членский Договор при этом переоформляется на оставшийся срок в новом отделении Клуба за счет Клуба. В случае прекращения настоящего Договора по инициативе Клуба по причинам, не связанным с указанными в настоящем абзаце обстоятельствами, Член клуба имеет право на возврат оплаченных сумм за неиспользованное время членства (пропорционально общему сроку действия Договора) с учетом применения расчета для возврата, указанного в п. 7.5. Договора.

8.4. Член Клуба обязан возместить в полном объеме убытки, нанесенные Клубу либо третьим лицам, если они нанесены вследствие нарушения Членом клуба условий настоящего Договора, действующих Правил Клуба либо вызваны противоправными действиями члена Клуба.

ПРАВИЛА ФИТНЕС КЛУБА

В Клубе установлены правила, которые являются равными и обязательными для исполнения всеми Членами клуба, потенциальными Членами клуба, третьими лицами, находящимися на территории Клуба. Настоящие Правила не являются исчерпывающими, так как Клуб вправе самостоятельно их дополнять и изменять в целях улучшения качества и безопасности оказания услуг. Каждые новые Правила клуба исключают предыдущие и заблаговременно доводятся до Членов клуба на Информационных стендах Клуба. Размещение Клубом информации на Информационных стендах или на официальном сайте Клуба (Молот: <http://molotfitness.ru/> Легенда: <http://legendafitness.ru>, Fitness Family: <https://fitness-family.ru>) является достаточным основанием для утверждения, что любые изменения в Правилах клуба доведены до каждого Члена клуба в согласованном порядке.

Соблюдение настоящих Правил Клуба является обязательным условием для возможности использования услуг Исполнителя. Несоблюдение Правил Клуба Посетителем создает невозможность оказания услуг и может привести к приостановке их оказания. Уведомить Посетителя о необходимости устранения нарушения Правил клуба может любой сотрудник Клуба в устной форме лично или по телефону. В случае неустранения нарушения Правил Клуба Посетителем – Исполнитель оставляет за собой право расторгнуть договор в одностороннем порядке и возвратить Посетителю часть денежных средств, уплаченных по Договору на оказание основных, а также (если они были оформлены) сопутствующих и дополнительных услуг. Расчет денежной суммы, подлежащей возврату, осуществляется в порядке, установленном п. 7.5. Договора.

Соблюдение правил обеспечивает Ваше комфортное, а главное - безопасное пребывание на территории фитнес Клуба.

Ни одно из условий настоящих Правил не может быть обязательно к исполнению Клубом, если исполнение невозможно по вине третьих лиц (арендодатель, обслуживающая (управляющая) организация, ресурсоснабжающая организация, прочие), либо в силу нормативных требований к оказанию услуг и /или со стороны государственных органов, обязательных к исполнению при оказании услуг. Электроснабжение, водоснабжение (-отведение), теплоснабжение не являются существенными условиями оказания основных (дополнительных, сопутствующих) услуг и их наличие (отсутствие) в Клубе не определяется Исполнителем и не зависит от воли Исполнителя.

1. Правила пребывания в Клубе

1.1. Нахождение на территории фитнес Клуба

При каждом посещении Член клуба проходит процедуру идентификации (в соответствии с установленной в Клубе системой: идентификация путем сканирования клубной карты (как самостоятельно, так и через администратора клуба; идентификация с использованием технологии распознавания лиц))

Вход на территорию Клуба и выход из нее осуществляется через турникеты Клуба.

Членам Клуба настоятельно рекомендуется соблюдать чистоту во всех помещениях фитнес клуба.

При входе в фитнес клуб следует надевать бахилы (при их наличии в свободном доступе), а верхнюю одежду оставлять в гардеробе (при наличии его в клубе).

Во время нахождения в тренировочных зонах, торс не должен быть оголен.

В целях соблюдения гигиенических и санитарных норм Члены клуба должны тренироваться в сменной, предназначенной для занятий спортом одежде (футболка, майка, спортивные шорты или брюки) и сменной, предназначенной для спорта обуви.

Во время тренировок следует пить воду или специальные напитки из закрывающихся емкостей (спортивных питьевых бутылок). Использование открытых стаканчиков в спортивных зонах клуба запрещено.

Во время тренировок в тренажерном зале или в залах групповых программ используйте полотенце - покрывайте им снаряд, чтобы предотвратить соприкосновение открытых частей тела с поверхностью тренажера.

Откажитесь от использования косметических и парфюмерных средств с резким запахом.

В целях соблюдения спокойной обстановки на территории фитнес Клуба запрещается агрессивное поведение: громкий разговор или смех, неадекватное поведение, публичные акции, которые не были согласованы с Администрацией Фитнес Клуба.

На территории фитнес клуба запрещено:

- Курить (в том числе электронные сигареты), находиться в нетрезвом состоянии, употреблять спиртные напитки, наркотические вещества, запрещенные и/или сильнодействующие медикаменты;
- Использовать ненормативную лексику как при обращении, так и в разговорах по телефону на территории Клуба, оскорблять сотрудников Клуба, иных Членов Клуба, посетителей Клуба;
- Приводить с собой животных;
- Находиться в тренировочных зонах, душевых в верхней одежде, уличной обуви;
- Оставлять собственный инвентарь на хранение в Клубе без предварительной договоренности с Администрацией клуба;
- Самостоятельно менять температурный режим, уровень освещения, направленность телевизионных панелей и громкость звукового сопровождения;
- Самостоятельно пользоваться музыкальной и другой аппаратурой Клуба, в т.ч. включать и демонстрировать аудио-, видео- и иные произведения с использованием /применением любых носителей и/или оборудования в помещениях Клуба. Администрация Клуба оставляет за собой право на выбор произведений, транслирующихся в помещениях Клуба;
- Передвигать тренажеры, выносить штанги и гантели из зоны свободных весов, выносить из зон/студий/залов оборудование, предназначенное для занятий;
- Во избежание несчастных случаев, самостоятельно использовать тренажеры, предназначенные только для персональных занятий (например, Gravity и др.);
- Принимать пищу в местах, предназначенных для занятий, в зонах отдыха и раздевалках. Пищу возможно принимать только в специально отведенных местах (бар, ресторан);

- Проводить кино-, видео- и фотосъемку в Клубе без разрешения администрации Клуба;
- Тренироваться в зонах/студиях/залах во время технического перерыва, используемого сотрудниками Клуба для установки и демонтажа специального оборудования;
- Входить на территорию, предназначенную для служебного пользования, за исключением случаев, когда имеется специальное разрешение;
- Во время уроков запрещено перемещаться по залу, если Вы не участвуете в тренировочном процессе данного урока, использовать во время урока собственные методики тренировок, собственную хореографию.
- Находиться в залах во внеурочное время, самостоятельно пользоваться музыкальным и спортивным инвентарем.
- Вставать в обуви на спортивные коврики, а также на кожаные элементы тренажеров;
- Использовать мобильные телефоны на занятиях;
- Приносить и хранить на территории Клуба опасные вещества и предметы взрывчатые вещества, средства взрывания и предметы, ими начиненные, сжатые и сжиженные газы, легковоспламеняющиеся жидкости, воспламеняющиеся твердые вещества, окисляющие вещества и органические перекиси, токсичные вещества, радиоактивные материалы, едкие и коррозирующие вещества, ядовитые и отравляющие вещества, оружие;
- Совершать в помещениях Клуба, а также на прилегающей территории к Клубу, богослужения, другие религиозные обряды и церемонии (включая молитвенные и религиозные собрания и т.д.).
- Самостоятельно размещать на территории Клуба надписи, объявления, рекламные материалы, проводить опросы или осуществлять рекламную, маркетинговую, консультационную и иную деятельность, в том числе предпринимательскую
- Приносить и пользоваться в Клубе электробытовыми приборами
- Убирать, уничтожать, менять, подменять, заграждать, завешивать, перемещать, предупреждающие, запрещающие и иные таблички, информационные сообщения, объявления, размещаемые исполнителем в Клубе, а также менять место их расположение/размещение
- Самостоятельно оказывать на территории Клуба физкультурные, спортивные и иные услуги, включая, но не ограничиваясь: составлять тренировочные программы и программы питания, оказывать консультационную и иную помощь другим Членам Клуба во время тренировочного процесса, контролировать тренировочный процесс других Членов Клуба.
- Игнорировать Правила клуба, требования и/или рекомендации работников Исполнителя, запреты, требования и предупреждения, размещенные в Клубе в виде инструкций, табличек, досок, объявлений и т.д.

1.2. Ваше первое посещение фитнес клуба. Вводный инструктаж

Вам необходимо пройти вводный инструктаж, в рамках которого вы будете ознакомлены с правилами фитнес-клуба, требованиями техники безопасности, порядком безопасного использования тренажеров и оборудования, а также получите информацию о безопасных способах выполнения физических упражнений и требованиях к спортивной форме и гигиене.

1.3. Групповые занятия

Групповые занятия проводятся по расписанию. Расписание может быть изменено Администрацией клуба. В целях исключения травмоопасных ситуаций, Член клуба, который опоздал к началу, может быть не допущен на занятие. Во избежание травм рекомендуется посещение уроков, соответствующих Вашему уровню подготовленности. Описание групповых занятий (с указанием допустимого уровня подготовки) и с расписанием занятий Вы можете ознакомиться на стендах, расположенных на территории Клуба, официальном сайте Клуба, а так же в официальных социальных сетях Клуба.

Залы групповых занятий предназначены только для проведения групповых занятий согласно расписанию, а также индивидуальных персональных тренировок Члена клуба с тренером Клуба. Самостоятельные занятия Члена клуба вне рамок проведения групповых занятий тренером Клуба, либо персональных тренировок фитнес тренером Клуба запрещаются, если иное не установлено администрацией клуба, о чем на входе зал групповых программ вывешивается информационная табличка.

1.4. В игровом зале (при его наличии в Клубе)

Клиенты могут посещать зал и самостоятельно пользоваться игровым инвентарем и оборудованием, при условии, если в зале не проводятся групповые занятия или персональные тренировки по игровым видам спорта. После самостоятельных занятий необходимо убрать используемый инвентарь на место.

Если для самостоятельных занятий необходимо установить или удалить из игровой зоны крупногабаритное оборудование (волейбольная сетка, теннисный стол и т.п.), необходимо обратиться за помощью к тренеру игровых видов спорта, а в его отсутствие к дежурному тренеру.

Рекомендуется заниматься в одежде и обуви предназначенной для спортивных игр. Тренировка без обуви, или в уличной обуви запрещена.

Не разрешается использовать украшения и аксессуары одежды, способные нанести травму.

На групповых занятиях по спортивным играм запрещается игнорировать указания тренера, выполнять упражнения без соответствующей команды.

Во время занятия запрещается использование мобильных телефонов.

Обращаем Ваше внимание, что некоторые занятия по спортивным играм, на которых количество занимающихся ограничено, могут проводиться по предварительной записи (на рецепции клуба).

1.5. В тренажерном зале

На занятия в тренажерном зале следует приходить только в закрытой сменной спортивной обуви.

Если в процессе занятий у Вас возникает вопрос по использованию оборудования, Вы можете обратиться к любому тренеру тренажерного зала.

Просим Вас после работы со свободными весами и гантелями убирать их на место: снимайте диски со штанг, гантели ставьте на гантельную стойку.

Если Вы используете оборудование более одного подхода, Вы можете тренироваться с другими по очереди.

На время ремонта или профилактических работ любой из тренажеров может быть ограничен для его использования.

Лицам до 14 лет запрещено посещать зону тренажерного зала, за исключением занятий в формате персональной тренировки с тренером Клуба. Лицам от 14 до 16 лет посещение зоны тренажерного зала допускается только в присутствии родителя (законного представителя) либо тренера Клуба. Несовершеннолетним от 16 до 18 лет посещение зоны тренажерного зала допускается самостоятельно при наличии письменного согласия/расписки родителя (законного представителя).

В тренажерном зале обязательно используйте сменную спортивную форму и сменную спортивную обувь с закрытым носком и пяткой, с нескользящей подошвой (кроссовки). Запрещается использовать обувь на высоких каблуках, с шипами или открытую обувь (тапочки/сланцы), чешки. Подбор спортивной одежды осуществляйте в соответствии антропометрическими показателями, с видом физической нагрузки (бег, фитнес, силовой тренинг и т.д.), собственных (индивидуальных) особенностей восприятия фактора температуры окружающей среды. Запрещается заниматься с голым торсом и босиком.

1.6. В раздевалках, саунах и парных³ Клуба

Вы можете использовать любой свободный шкафчик. Уходя из Клуба не оставляйте в шкафчиках и помещениях раздевалки Клуба спортивную форму и обувь. По окончании времени работы Клуба запертые шкафчики освобождаются администрацией клуба, а оставленные вещи утилизируются.

Перед посещением финской сауны или турецкой парной, необходимо ознакомиться с правилами поведения на территории и правилами безопасности. Не пренебрегайте данными правилами, ведь посещение сауны или парной может принести вред здоровью, если Вы нарушите температурный и временной режим пребывания. Перед посещением сауны или парной примите душ с мочалкой и моющим средством. Воздержитесь от применения парфюмерии с резким запахом, также запрещается использование эфирных масел. Если Вы намереваетесь посетить сауну или парную вместе с ребенком, отведите его в туалет перед посещением.

1.7. В бассейне (при его наличии в Клубе)¹

В целях комфортного пребывания в бассейне соблюдайте несложные правила: плавайте по правой стороне дорожки; для быстрого или спортивного плавания необходимо плавать на дорожках, помеченных табличкой «спортивное плавание»; для спокойного плавания используйте дорожку с табличкой «свободное плавание»; для групповых занятий (аква-аэробика) используется дорожка с табличкой «групповой урок». Во время персональной тренировки зона для свободного плавания может быть ограничена. Дорожка помечена табличкой «персональная тренировка».

В бассейне запрещается: бегать, прыгать с бортиков; плавать с пищей во рту (в т.ч. с жевательной резинкой), опираться на разделительные дорожки, использовать стеклянные емкости, использовать инвентарь, хранящийся в закрытых зонах, перемещаться по дорожкам, на которых проводится урок, если Вы не участвуете в тренировочном процессе данного урока.

Соблюдайте правила личной гигиены, перед посещением бассейна, бань принимайте душ с тщательным мытьем. Проход в водный комплекс разрешается только в чистых резиновых тапочках. Посещение водного комплекса возможно только при наличии плавательного костюма (плавок) и специальной шапочки для плавания (не применимо для лиц, волосяной покров головы которых не достигает 3 мм). Запрещается находиться на территории бассейна в верхней одежде и уличной обуви.

2. Ознакомительные визиты для друзей

Член Клуба имеет право пригласить друзей, коллег или родственников (не более трех визитов для трех разных человек) для ознакомления с фитнес Клубом и совместной тренировки. Гость обязуется выполнять правила поведения, установленные в фитнес Клубе. Чтобы оформить ознакомительный визит, гость должен иметь при себе документ, удостоверяющий личность и пройти процедуру регистрации в отделе продаж Клуба, включающую в себя заполнение анкеты Гостя и фотографирование. Возрастной ценз для Гостя – достижение возраста 16 лет. Член Клуба, который оформил ознакомительный визит лицу, не достигшему 18 лет, является ответственным за его поведение на территории фитнес клуба и должен его сопровождать на время всего визита. Первый ознакомительный визит - бесплатный², последующие - платные, согласно действующему Прейскуранту цен Клуба. Клуб вправе отказать в предоставлении ознакомительного визита без объяснения причин.

3. Гардероб (при наличии), шкафчики, сейфы

Верхнюю одежду необходимо сдавать в гардероб (кроме летнего периода). Шкафчики в раздевалке используются для хранения личных вещей. Шкафчики в раздевалках предназначены для хранения предметов одежды, обуви, которые необходимы Члену клуба до начала, на время и после окончания пользования Услугами, Дополнительными услугами, а также косметических средств и прочих личных недорогостоящих вещей.

Шкафчики в раздевалках не предназначены для хранения вещей, выполненных из драгоценных, полудрагоценных металлов, камней и/или из дорогостоящих материалов, в том числе, но не ограничиваясь: часов, украшений и прочих аналогичных предметов, технически сложных и/или электронных устройств, средств связи, и/или иных ценных, значимых и/или памятных личных вещей, в том числе денег, иных валютных ценностей, ценных бумаг и других драгоценных вещей, а также вещей, для которых предусмотрены иные места хранения в Клубе. В Клубе могут быть оборудованы шкафчики-ячейки, которые предназначены для хранения следующих недорогостоящих вещей на общую стоимость всех одновременно находящихся в шкафчике-ячейке вещей не более пятидесяти тысяч рублей: украшения, часы, телефоны и прочие технически сложные и/или электронные устройства, механизмы, сумочки, портмоне, кошельки и/или подобные предметы Место расположения и порядок использования шкафчиков-ячеек уточняйте на рецепции Клуба.

Также Вы можете воспользоваться услугой аренды шкафчика для хранения спортивной формы, оформление аренды происходит на рецепции фитнес Клуба. Ввиду того, что количество шкафчиков, сейфовых ячеек и мест в гардеробе ограничено, в часы высокой посещаемости фитнес клуба Администрация клуба не гарантирует наличие свободных мест. Будьте внимательны - не оставляйте личные вещи и одежду без присмотра. По вопросам о забытых вещах Вы можете обратиться на рецепцию фитнес клуба, через 30

¹ Бассейн и парные есть только в сети клубов Fitness Family (СПб, пр. Кондратьевский, д.15, к2, лит.3, СПб, ул. Типанова д.27/39, лит.А)

² За исключением Клубов, расположенных по следующим адресам: СПб, ул. Ленсовета, д. 97, лит. А; СПб, пр. Большевиков, д. 18; Пермь, ул. 1-я Красноармейская, д. 6, — первый ознакомительный (гостевой) визит в указанные Клубы является платным.

дней забытые вещи утилизируются, и претензии не принимаются. За вещи, утраченные по вине, в том числе третьих лиц, Администрация клуба ответственности не несет.

За утерю (порчу) имущества Клуба (номерка от гардероба, ключа от шкафчика или ключа от сейфа и др.) Член Клуба возмещает их стоимость в соответствии с действующими тарифами.

4. Часы работы Клуба

Клуб открыт ежедневно (кроме 1 января) в соответствии с установленными часами работы:

- будние дни - с 7:00 до 24:00 ч.;

- выходные и праздничные дни - с 9:00 до 22:00 ч.

Доступ в Клуб для занятий возможен не менее чем за 45 минут до окончания времени посещения, предусмотренного условиями Договора. Тренировочные зоны заканчивают работу за 30 минут до закрытия Клуба. Клуб оставляет за собой право в одностороннем порядке изменять часы работы Клуба, часы пользования Услугами по видам доступа в Клуб и/или порядок и/или часы пользования отдельными зонами/студиями/залами.

Член клуба может пользоваться Услугами, помещениями и оборудованием Клуба, предназначенными для организации и проведения занятий, только в часы работы Клуба, если иное не предусмотрено видом доступа в Клуб и/или Контрактом/Договором. Член клуба обязан покинуть помещения Клуба до наступления времени окончания его работы. Если Договором предусмотрено право Члена клуба пользоваться услугами Клуба в соответствии с ограниченным видом доступа в Клуб (например, только в определенные дни и/или часы), то Член клуба не вправе находиться в Клубе, пользоваться Услугами, в дни и часы, не предусмотренные видом доступа в Клуб. Член клуба не вправе пользоваться перечнем услуг, которые не включены в соответствующий вид доступа в Клуб. Член клуба не вправе находиться в помещениях Клуба, в которых предоставляются услуги, не включенные в соответствующий вид доступа в Клуб. Исполнитель оставляет за собой право взимать с Члена клуба дополнительную плату за нахождение в помещениях Клуба, в которых предоставляются Услуги, не включенные в соответствующий вид доступа, а также за нахождение в Клубе за пределами времени работы Клуба, и/или в дни и/или часы, не установленные соответствующим видом доступа в Клуб, а Член клуба обязан по требованию Исполнителя оплатить дополнительную плату в размере, предусмотренном действующим Прейскурантом Исполнителя.

Клуб в праве в случае технической или иной необходимости, а также обстоятельств, не зависящих от Администрации клуба, временно закрывать помещения Клуба (отдельные тренировочные территории, аква-зоны и пр.) без выплаты Исполнителем любого рода компенсаций. Вводить временное (на срок не более 20 (Двадцати) календарных дней в течение полугода по причине ремонта, технического обслуживания помещений/оборудования или на другой срок при наступлении обстоятельств, не зависящих от Администрации клуба) ограничение работы бань, саун, другого оборудования, что также не может являться основанием для требования выплаты Администрацией клуба любого рода компенсаций.

Следите за информацией на стендах Клуба.

Полная информация о деятельности сети фитнес клубов размещена на сайте Клуба и социальных сетях Клуба.

5. Заморозка

5.1. В случаях, предусмотренных Договором, Член клуба вправе на основании письменного заявления осуществить приостановку Периода оказания услуг (везде по тексту «Заморозка»):

5.2. Заявление на использование Заморозки должно быть подано Исполнителю до начала ее исчисления лично Членом клуба на рецепцию Клуба, либо отправлено sms, e-mail сообщением в Клуб.

5.3. Общее количество дней Заморозки и минимальное количество дней единовременно используемой Заморозки по одной Клубной карте устанавливается Исполнителем и отражается в Договоре

5.4. Если иное не предусмотрено Правилами клуба Исполнитель осуществляет приостановку Периода оказания услуг Члену клуба на указанное в заявлении количество дней Заморозки с даты, указанной в заявлении Члена клуба, но не ранее дня получения Исполнителем соответствующего заявления

5.5. Член клуба лишается права использовать неиспользованное количество дней Заморозки, если такое количество дней меньше минимального количества дней единовременно используемой Заморозки, установленного в Контракте/Договоре, а также в случае истечения/окончания Периода оказания услуг.

5.6. При использовании Членом клуба права на Заморозку Период оказания услуг сдвигается пропорционально количеству фактически использованных дней Заморозки. Исключение составляют случаи, когда Член клуба в период действия Заморозки начал пользоваться Услугами ранее истечения минимального количества дней единовременно используемой Заморозки, предусмотренного Договором. В таких случаях заявление на Заморозку автоматически отменяется и перенос Периода оказания услуг по Клубной карте не производится. В таких случаях фактически использованными днями Заморозки считаются дни с начала действия Заморозки до дня, предшествующего дате начала пользования Членом клуба Услугами.

5.7. Дополнительная услуга «Платная заморозка» может предоставляться Исполнителем Членам клуба в случаях и на условиях, установленных Исполнителем. Если Исполнителем не будет установлено иное Платная заморозка может быть использована Членом клуба только в течение Периода оказания услуг, а также в соответствии с правилами использования Заморозки. Право Члена клуба использования Платной заморозки прекращается по истечении Периода оказания услуг, который установлен Договором, в период действия которого была оплачена Платная заморозка.

Статья 6. Пребывание в Клубе Несовершеннолетних посетителей.

6.1 Представитель несовершеннолетнего посетителя обязуется при заключении Договора ознакомиться и обеспечить соблюдение Правил Клуба и Правил техники безопасности Несовершеннолетним посетителем и нести полную ответственность за соблюдение несовершеннолетними посетителями указанных правил.

В случае, если причиной вреда, причиненного здоровью Несовершеннолетнего посетителя, явилось несоблюдение настоящих Правил Клуба, Правил техники безопасности Исполнитель освобождается от ответственности за такой вред.

6.2. Представитель Несовершеннолетнего посетителя/Несовершеннолетний посетитель обязуется сообщать Клубу сведения об индивидуальных особенностях Несовершеннолетнего посетителя (медицинских противопоказаниях, особенностях физиологии и личности, об изменениях в состоянии здоровья и др.), которые необходимы для обеспечения безопасного и комфортного пребывания в Клубе как самого Несовершеннолетнего посетителя, так и других Посетителей.

Исполнитель не несет ответственности за наступление последствий, вызванных индивидуальными особенностями Несовершеннолетнего посетителя.

6.3. Детская комната (при наличии).

6.3.1. При наличии Детской комнаты в Клубе Исполнитель вправе предоставить Дополнительную услугу в виде возможности нахождения в Детской комнате.

6.3.2. Лица, имеющие право пользования Услугой:

6.3.2.1. несовершеннолетний Посетитель, имеющий действующий абонемент, в возрасте от 3 до 12 лет для клубов Fitness Family и в возрасте от 3 до 9 лет для клубов Легенда/Молот.

6.3.2.2. несовершеннолетний ребенок Члена клуба в возрасте от 3 до 12 лет для клубов Fitness Family и в возрасте от 3 до 9 лет для клубов Легенда/Молот.

6.3.3. Условия пользования услугой.

6.3.3.1. Услуга платная во всех клубах Легенда/Молот. Стоимость услуги указана в прайс-листах Клуба.

6.3.3.2. Услуга предоставляется бесплатно в клубах Fitness Family по адресам: Кондратьевский -в период с 11:00 до 21:00, Типанова -с 11:00 до 18:00. Для держателей абонементов формата «Студия», «Секция» и «Super Set» продолжительность бесплатного пользования услугой составляет не более 2 (двух) часов, для абонементов «Семейный час» -не более 30 (тридцати) минут. По истечении указанных временных интервалов дальнейшее оказание услуги осуществляется на платной основе

6.3.3.3. Расчетной единицей (тарифом) является 1(один) час. Каждый неполный час (с 00 минут по 59 минут) учитывается как полная расчетная единица (1 час). Посетитель самостоятельно ведет учет времени. В случае расхождения в учете времени между временем, учтенным Посетителем и Клубом, в целях расчета принимается время, учтенное Клубом. Начало отсчета Тарифа начинается в момента посещения Детской комнаты или оплаты услуг- в зависимости от того, что наступит ранее.

6.3.3.4. Исполнитель оставляет за собой право без предварительного уведомления приостанавливать или прекратить предоставление Дополнительной услуги пользования Детской комнатой.

6.4. Нахождение на территории взрослых раздевалок Клуба Несовершеннолетних посетителей в возрасте от 1,5 (Полтора) до 3 (Трех) лет допускается исключительно в сопровождении Представителя несовершеннолетнего посетителя в течение 15 (Пятнадцати) минут до начала проведения занятия/персональной тренировки и 15 (Пятнадцати) минут после окончания занятия/персональной тренировки.

Несовершеннолетние посетители в возрасте с 3 (Трех) до 8 (Восьми) лет допускаются во взрослые раздевалки Клуба только в сопровождении Представителя несовершеннолетнего посетителя и строго в соответствии с половой принадлежностью. Указанные в настоящем пункте правила применяются только в случае, если на территории Клуба отсутствуют детские раздевалки.

При наличии на территории Клуба детских раздевалок, Несовершеннолетние посетители в возрасте до 8 (Восьми) лет во взрослые раздевалки не допускаются.

Несовершеннолетние посетители в возрасте от 8 (Восьми) лет и старше обязаны самостоятельно переодеваться во взрослых раздевалках Клуба в соответствии с половой принадлежностью.

6.5. Представитель несовершеннолетнего посетителя, не являющийся Членом клуба, но осуществляющий сопровождение несовершеннолетнего посетителя в возрасте до 8 (Восьми) лет в раздевалку и до места проведения занятия, обязан покинуть территорию клуба через турникет не позднее чем через 15 (Пятнадцать) минут с момента входа.

6.6. Представитель Несовершеннолетнего посетителя в возрасте от 1,5 (Полтора) до 3 (Трех) лет включительно обязан обеспечить непрерывное сопровождение Несовершеннолетнего посетителя на территории Клуба.

6.7. Нахождение на территории сауны Клуба Несовершеннолетних посетителей возможно только в сопровождении Представителя несовершеннолетнего посетителя, имеющего право доступа в данную зону. Члену клуба рекомендуется воздержаться от посещения сауны с Несовершеннолетними посетителями до 3 (Трех) лет. Посетителю запрещено оставлять Несовершеннолетнего посетителя в сауне без присмотра.

6.8. Нахождение на территории водного комплекса Клуба Несовершеннолетних посетителей в возрасте от 1,5 (Полтора) до 3 (Трех) включительно допускается исключительно в сопровождении Представителя несовершеннолетнего посетителя и только на время проведения занятия для данной возрастной группы в соответствии с расписанием или на время проведения персональной тренировки. Нахождение на территории водного комплекса Клуба Несовершеннолетних посетителей в возрасте от 3 (Трех) до 14 (Четырнадцати) лет допускается только на время проведения занятия для данной возрастной группы в соответствии с расписанием или на время проведения персональной тренировки и исключительно в сопровождении Представителя несовершеннолетнего посетителя, имеющего право доступа в Клуб, либо в сопровождении сотрудника Исполнителя, проводящего персональную тренировку/занятие для данной возрастной группы.

Вход в воду в детские бассейны разрешен Несовершеннолетним посетителям до 7 (Семи) лет включительно, если иное не предусмотрено Пакетом услуг (секции). Вход в воду в детских бассейнах Представителям несовершеннолетних посетителей, сопровождающих Несовершеннолетних посетителей в возрасте от 3 (Трех) до 7 (Семи) лет включительно, строго запрещен, за исключением занятий в секции «Мамалыш», а также случаев посещения «Семейного часа». Представитель Несовершеннолетнего посетителя обязан предоставить справку от дерматолога и справку об анализе с результатом «отрицательный» для пребывания с Несовершеннолетними посетителями в одной чаше бассейна.

6.9. Нахождение Несовершеннолетних посетителей в тренажерном и аэробном залах не допускается, за исключением проведения персональной тренировки или группового занятия детской секции под непосредственным руководством инструктора.

Участие Несовершеннолетних посетителей во взрослых групповых занятиях по расписанию групповых занятий водного комплекса, взрослых групповых занятиях в аэробном зале, а также групповых занятиях в тренажерном зале запрещено ввиду несоответствия рекомендуемой нагрузки и размера оборудования.

6.10. Представитель несовершеннолетнего посетителя обязуется не допускать посещение Клуба Несовершеннолетним посетителем если его состояние (в том числе психическое) может угрожать жизни и здоровью других Посетителей, а также при наличии у него признаков заболевания, в том числе следующих:

- насморк, кашель, болит горло, повышенная температура;
- имеются признаки диареи (тошнота, кишечное недомогание);
- имеются ранки на теле;
- признаки инфекционного заболевания, сыпь.

Сотрудники Исполнителя вправе отстранить Несовершеннолетнего посетителя от персонального/группового занятия при наличии оснований полагать, что у Посетителя имеются признаки заболевания, а также если его состояние (в том числе психическое) может угрожать жизни и здоровью других Посетителей.

6.11. Во избежание травмирования сотрудник Исполнителя вправе отказать Несовершеннолетнему посетителю в допуске к групповому занятию в случае опоздания к его началу более чем на 5 (Пять) минут.

6.12. Несовершеннолетним посетителям при нахождении в Клубе запрещено нарушать Правила Клуба, демонстрировать вызывающее поведение, проявлять агрессию к окружающим, не выполнять указания сотрудников Исполнителя, неадекватно реагировать на команды инструктора, нарушать дисциплину, мешать проведению группового занятия.

В случае если на персональном/групповом занятии поведение Несовершеннолетнего посетителя, несмотря на рекомендации сотрудника Исполнителя, мешает безопасному и/или качественному оказанию услуг другим Посетителю или является травмоопасным, инструктор вправе прервать оказание услуги. При отсутствии рядом Представителя несовершеннолетнего посетителя сотрудник Исполнителя вправе передать такого Несовершеннолетнего посетителя сотруднику детской игровой комнаты Клуба. В случае наличия права посещения Клуба только у Несовершеннолетнего посетителя дополнительное время пребывания в детской игровой комнате оплачивается в соответствии с Прайс-листом.

В случае прерывания оказания услуги из-за нежелания Несовершеннолетнего посетителя следовать указаниям сотрудников Исполнителя, услуга считается оказанной надлежащим образом.

6.13. Представители несовершеннолетнего посетителя, не обладающие правом пребывания в Клубе, обязаны ожидать Несовершеннолетнего посетителя только в зоне до турникетов/зоне рецепции Клуба.

6.14. Представители несовершеннолетнего посетителя, обладающие правом пребывания в Клубе, могут находиться в любой зоне Клуба.

6.15. Представители несовершеннолетнего посетителя и прочие лица имеют право присутствия на занятии только на показательных мероприятиях (открытых уроках, соревнованиях, турнирах, фестивалях и т.п.), если иное не предусмотрено условиями их Договора в соответствии с Пакетом услуг.

6.16. Перед первым посещением Несовершеннолетним посетителем дошкольного и младшего школьного возраста групповых занятий детской секции в бассейне Представитель несовершеннолетнего посетителя обязуется предъявить Исполнителю справку об анализе на энтеробиоз с результатом «отрицательный» в отношении такого Несовершеннолетнего посетителя. Указанная в настоящем пункте справка действительна в течение не более трех месяцев с момента ее выдачи. После истечения срока действия вышеуказанной справки Представитель несовершеннолетнего посетителя обязуется предоставить Исполнителю новую справку. При разовых посещениях предоставление справки об анализе на энтеробиоз с результатом «отрицательный» необходимо перед каждым посещением, если со времени последнего посещения прошло более двух месяцев.

6.17. Количество мест в группах детских секций ограничено. Получить информацию о проводимых занятиях и наличии в группе свободных мест Посетители вправе обратившись к менеджеру Клуба.

6.18. Посещение детских секций Несовершеннолетними посетителями возможно в случае наличия у них Договора, а также в случае наличия детской секции соответствующей возрастной группы.

6.19. Занятия контактными видами спорта, в том числе в секциях и на персональных тренировках по боксу, тхэквондо, карате, могут являться травмоопасными. Такие занятия несут в себе риск получения Несовершеннолетним посетителем различного рода травм. Исполнитель не несет ответственности за жизнь и здоровье Несовершеннолетнего посетителя в случаях: нарушения им настоящих Правил Клуба; наличия медицинских противопоказаний к занятиям; сокрытия от Клуба сведений о наличии у несовершеннолетнего Посетителя болезней, плохого самочувствия, аллергий и иных обстоятельств, способных повлиять на жизнь и здоровье несовершеннолетнего Посетителя; невыполнения инструкций инструкторов; при получении в ходе занятия травм, если такое занятие проведено в пределах установленных правил для данного вида спорта, при соблюдении необходимых мер методического и организационного характера и техники безопасности.

Исполнитель настоятельно рекомендует Представителю несовершеннолетнего посетителя оформить полис медицинского страхования Несовершеннолетнего посетителя (как школьника, занимающегося спортом) от несчастного случая на занятиях, соревнованиях, других мероприятиях, проводимых в Клубе.

6.20. Занятия не направлены на достижение конкретных спортивных показателей.

6.21. Правила Клуба действуют при посещении Несовершеннолетним посетителем персональных тренировок только в части, не противоречащей положениям статьи 6 настоящих Правил Клуба.

6.22. Стоимость тренировки зависит от категории инструктора и указана в Прайс-листе. Инструктор, проводящий тренировку, встречает Несовершеннолетних посетителей по их выбору в зоне турникетов/зоне рецепции Клуба, в детской комнате или в детской раздевалке и ведёт на занятие. После занятия инструктор возвращает Несовершеннолетних посетителей обратно и контролирует их выход к Представителям несовершеннолетних посетителей.

6.23. Исполнитель вправе предоставлять информацию об услугах Клуба, потребляемых Несовершеннолетним посетителем, только его законному представителю при предъявлении подтверждающих документов.

6.24. При приобретении услуги «Разовый детский визит», несовершеннолетний посетитель допускается исключительно при сопровождении законного представителя. Оставление несовершеннолетнего посетителя без присмотра в любой зоне Клуба не допускается. Исполнитель не несет ответственности за жизнь и здоровье несовершеннолетнего посетителя при оставлении на территории Клуба без присмотра, а также при нарушении Правил Клуба.

7. Заключительные положения

7.1. Настоящим устанавливается, что предложением Исполнителя об изменении/дополнении Правил Клуба является доведение до Посетителей сведений об изменении/дополнении Правил Клуба и опубликование текста таких изменений/дополнений на Сайте и непосредственно в Клубе. Принятием предложения об изменении/дополнении Правил Клуба являются конклюдентные действия Посетителя в форме потребления услуг Исполнителя на новых условиях, после вступления изменений в силу.

7.2. Свои претензии по работе Клуба Посетители могут предъявить путем оставления письменного заявления в Книге жалоб и предложений в Клубе либо путем направления письменного заявления на адрес Клуба почтовым отправлением. Только указанные в настоящем пункте способы направления претензии признаются Исполнителем надлежащими, т.к. обращения в другой форме могут быть не получены Исполнителем.

7.3. Пожелания и вопросы к Исполнителю могут быть предъявлены любым удобным для Посетителя способом (телефонограмма, обращения в Коммерческий отдел). Посетитель может адресовать любой вопрос, пожелание или требование директору Клуба.

ПЕРЕЧЕНЬ УСЛУГ

Основные услуги, входящие в клубную карту:

1. Посещение тренажерного зала, кардио-зоны
2. Посещение бассейна (при наличии его в Клубе)³
3. Посещение зоны функциональных тренировок и кроссфита
4. Посещение групповых программ по расписанию:
 - классическая, степ аэробика
 - силовые классы
 - функциональные классы
 - пилатес
 - йога
5. Посещение зоны бокса и единоборств

Не основные услуги, оказываемые клубом в случае наличия технической возможности:

1. Посещение финской сауны
2. Посещение турецкой парной (при наличии ее в клубе)⁵
3. Питьевая вода

Платные услуги:

1. Персональный тренинг в следующих форматах:
 - тренажерный зал
 - групповые программы
 - единоборства
 - игровые виды спорта
2. Аренда зала
3. Магазин спортивных товаров
4. Коммерческие уроки, секции
5. Солярий

³ Бассейн и турецкая парная (хаммам) в наличии только в сети клубов Fitness Family (СПб, пр. Кондратьевский, д.15, к2, лит.3, СПб, ул. Типанова д.27/39, лит.А)

ПРАВИЛА ТЕХНИКИ БЕЗОПАСНОСТИ

1.1. Общие положения

1.1.1. Соблюдение данных правил минимизирует воздействие неблагоприятных факторов во время занятий, снижает риск травматизма и способствует повышению эффективности тренировочного процесса.

1.1.2. Требования настоящих Правил техники безопасности распространяются на все функциональные зоны Клуба: тренировочные, гигиенические, административные и иные помещения. Данные правила являются обязательными для исполнения всеми Посетителями, включая лиц, посещающих Клуб на основании разовых и гостевых визитов. Помимо специфических требований, указанных в настоящем документе, Посетители обязаны соблюдать общепринятые нормы безопасности для общественных мест с массовым пребыванием людей, требования противопожарной и антитеррористической безопасности, а также общественные нормы поведения.

1.1.3. Законный представитель несовершеннолетнего посетителя несет персональную ответственность за соблюдение Правил Клуба несовершеннолетним лицом и обязуется обеспечить их неукоснительное исполнение.

1.1.4. Методика выполнения каждого отдельного упражнения определяется индивидуальными особенностями Посетителя (антропометрическими, анатомио-физиологическими, возрастными и иными параметрами). В целях повышения эффективности тренировочного процесса и соблюдения корректной техники выполнения упражнений, Клуб рекомендует пользоваться услугами квалифицированного персонального тренера. В случае самостоятельного построения тренировочного процесса, настоятельно рекомендуется руководствоваться исключительно научно обоснованной информацией из профессиональных источников.

1.2. Здоровье и личная гигиена

1.2.1. Перед началом занятий в Клубе Посетителю настоятельно рекомендуется пройти медицинское обследование и получить соответствующее заключение о допуске к занятиям физической культурой и спортом. Необходимо учитывать наличие потенциальных противопоказаний и ограничений для физических нагрузок. Ряд заболеваний требует специального контроля самочувствия и индивидуального режима физической активности, несоблюдение которого может привести к неблагоприятным последствиям для здоровья. В связи с вышеизложенным, Посетитель обязан информировать администрацию Клуба или персонального тренера о наличии имеющихся заболеваний, травм и иных особенностях состояния здоровья.

1.2.2. Член клуба обязан осуществлять самостоятельный контроль состояния своего здоровья, учитывать индивидуальное самочувствие в процессе занятий, соблюдать установленные медицинские ограничения при получении физических нагрузок.

1.2.3. Настоятельно не рекомендуется посещать тренировочные зоны, парные и/или банные комплексы при наличии признаков недомогания в связи с потенциальным риском для жизни и здоровья. При наличии травм рекомендуется снижение интенсивности нагрузки до полного восстановления во избежание осложнений и возникновения вторичных травм. Следует учитывать, что инфекционные заболевания, включая кожные, грибковые и паразитарные, могут стать источником инфицирования других посетителей. Необходимо проявлять ответственность за собственное здоровье и здоровье окружающих.

1.2.4. Тренировочный процесс допускается осуществлять исключительно в специализированной спортивной форме и сменной спортивной обуви с закрытым носком и пяткой, оснащенной нескользящей подошвой. Запрещается использование обуви на высоких каблуках, с шипами или открытой обуви (тапочки/сланцы). Исключением являются групповые занятия по направлениям Yoga, Pilates, Flex, которые допускаются выполнять без обуви.

Подбор спортивной одежды следует осуществлять в соответствии с антропометрическими показателями, видом физической нагрузки, микроклиматическими условиями в зоне проведения занятий и индивидуальными особенностями терморегуляции. При выполнении упражнений с отягощениями, включая базовые (становая тяга, приседания и аналогичные), рекомендуется использование атлетического пояса и специализированной экипировки.

1.2.5. В целях соблюдения гигиенических норм и комфорта других посетителей необходимо придерживаться правил личной гигиены. Перед тренировкой не рекомендуется использование парфюмерных изделий, кремов и иных косметических средств с интенсивным ароматом, что может негативно влиять на окружающих. При использовании тренажеров необходимо применять полотенце для предотвращения контакта с поверхностями, на которых могут остаться следы пота. При наличии микроразрывов на коже следует принять меры по предотвращению загрязнения раны и исключить возможность попадания биологических жидкостей на оборудование. На территории Клуба размещены аптечки первой помощи.

1.2.6. В случае ухудшения самочувствия следует незамедлительно обратиться к инструктору тренировочной зоны, сотруднику Клуба или другому Посетителю.

1.2.7. В период беременности занятия физической культурой допускаются исключительно при наличии соответствующих рекомендаций лечащего врача.

1.2.8. Членам клуба запрещается пользоваться Услугами и Дополнительными услугами при плохом самочувствии, в острой фазе заболевания (включая случаи, когда лицо является носителем инфекционного заболевания) и/или в период обострения хронического заболевания.

1.2.9. Запрещается пользоваться парными и/или ванными комплексами лицам с повышенной чувствительностью кожи, в том числе к высоким температурам.

1.3. Правила безопасности при занятиях в тренировочных зонах

1.3.1. Каждую тренировку необходимо начинать с разминки. Общая разминка способствует подготовке организма к последующим физическим нагрузкам. Разминка должна охватывать все группы мышц, связок, суставов и функциональных систем организма, которые будут задействованы в процессе тренировки. Отсутствие или недостаточная разминка, равно как и избыточно интенсивная, могут увеличить риск травматизма и негативно отразиться на состоянии здоровья.

1.3.2. Перед использованием тренажера (оборудования) необходимо ознакомиться с инструкцией и информацией по технике безопасности к данному оборудованию. Для получения дополнительной информации допускается обратиться к инструктору или воспользоваться услугой персональной тренировки. Для получения подробных технических характеристик рекомендуется обращаться к официальной документации производителя.

1.3.3. Категорически запрещается использовать оборудование не по целевому назначению, в том числе: задействовать группы мышц, не предусмотренные инструкцией к тренажеру, изменять направления движения тросов и блочных механизмов, превышать допустимые нагрузки, вносить конструктивные изменения в оборудование. Запрещается осуществлять манипуляции с движущимися частями блочных устройств, вскрывать корпусные элементы тренажеров, оставлять без контроля тренажер в активном состоянии. Несоблюдение данных требований может привести к травматизму и техническим повреждениям оборудования.

1.3.4. Перед началом упражнения необходимо удостовериться в исправности и безопасном состоянии используемого оборудования, отсутствии посторонних предметов, которые могут препятствовать его безопасной эксплуатации, надлежащей фиксации крепежных элементов и дополнительных приспособлений. Запрещается использование неисправного, поврежденного или дефектного оборудования и инвентаря. В случае обнаружения неисправностей необходимо прекратить эксплуатацию оборудования и незамедлительно информировать персонал Клуба. Лицо, первым выявившее неисправность, обязано принять меры по предотвращению использования неисправного оборудования другими Посетителями. Самостоятельный ремонт оборудования строго запрещен.

1.3.5. Не допускается изменение местоположения тренажеров и иного оборудования относительно их первоначальной установки (стен, зеркал, проходов, других тренажеров). Подобные действия могут привести к изменению траектории движущихся элементов и, как следствие, к травмам и техническим повреждениям.

1.3.6. Перед началом тренировки необходимо снять предметы, представляющие потенциальную опасность (часы, ювелирные изделия и др.), извлечь из карманов посторонние предметы. Длинные и свободные элементы одежды, шнурки, полотенца не должны контактировать с подвижными частями тренажеров. Длинные волосы должны быть собраны и зафиксированы. Запрещается размещать личные вещи вблизи тренажеров во избежание их попадания в движущиеся механизмы, что может создать аварийную ситуацию.

1.3.7. Запрещается размещать емкости с жидкостями на тренажерах, аудиотехнике или не предназначенных для этого предметах мебели. Не допускается размещение жидкостей вблизи электрифицированного оборудования или на полу рядом с ним. Контакт жидкости с электрическими компонентами может вызвать короткое замыкание, повреждение оборудования и создать потенциально опасную ситуацию.

1.3.8. При использовании беговой дорожки необходимо занять исходное положение на боковых платформах, установить минимальную скорость и начать тренировку после приведения ленты в движение. Допускается вход на движущуюся поверхность и сход с нее только после полной остановки механизма. В процессе тренировки необходимо контролировать самочувствие, избегать переутомления, сохранять концентрацию на выполняемом упражнении. При тренировке на кардиотренажерах не рекомендуется обобщаться для минимизации риска получения травмы.

1.3.9. Работа со свободными весами допускается исключительно в специально оборудованной зоне. При выполнении упражнений со штангой обязательно использование фиксирующих замков для грифа. Упражнения с большим весом рекомендуется выполнять под контролем инструктора. Минимальное безопасное расстояние при выполнении упражнений со свободными весами составляет 1,5-2 метра от стеклянных поверхностей, зеркал и других посетителей. Запрещается беспорядочное размещение дисков, гантелей и иного оборудования. После окончания упражнения инвентарь необходимо возвращать на специально отведенные места хранения.

При разборе штанги со стоек необходимо снимать диски в попеременном порядке (по одному с каждой стороны) для исключения перевеса. Гантели и штанги следует опускать плавно, контролируя движение, исключая удары о поверхность пола и возможность травмирования окружающих.

1.3.10. В процессе выполнения упражнений необходимо поддерживать концентрацию внимания. Не допускается отвлекать других занимающихся разговорами или иными действиями. В ходе тренировки необходим самоконтроль самочувствия для предотвращения переутомления. Физические перегрузки являются значимым фактором риска для здоровья.

1.3.11. При подготовке к групповому занятию необходимо размещать оборудование таким образом, чтобы исключить помехи для себя и других участников, минимизировать риск столкновений. В процессе группового занятия следует неукоснительно соблюдать рекомендации и указания инструктора. Категорически запрещается использование несанкционированной хореографии и нештатного оборудования во время проведения группового занятия. В целях предотвращения травматизма рекомендуется минимизировать

вербальные коммуникации в ходе тренировочного процесса. Выбор группы для занятий должен осуществляться в соответствии с индивидуальным уровнем физической подготовленности.

1.3.12. При использовании кардиотренажеров, оснащенных системой аварийной остановки, обязательно применение соответствующего страховочного элемента. Запрещается резкое изменение параметров нагрузки на тренажере (скорости движения или уровня сопротивления). Не допускается резкое прекращение тренировки после высокоинтенсивной нагрузки. При занятиях на степпере, эллиптическом тренажере, эскалаторе и велотренажере необходимо контролировать ощущения в области коленных суставов и стоп; при возникновении болевого синдрома следует прекратить тренировку. Болевые ощущения и последующие травмы могут быть обусловлены наличием ортопедических патологий или анатомо-физиологических особенностей. При наличии подобных симптомов рекомендуется консультация специалиста или лечащего врача.

1.3.13. Регулировка седла велотренажера по высоте должна обеспечивать положение, при котором нога в нижней точке траектории движения сохраняет легкое сгибание в коленном суставе. В целях профилактики нарушений со стороны позвоночника и органов малого таза не допускается отклонение седла назад. Высота расположения руля должна соответствовать приблизительно уровню седла. При возникновении затруднений с настройкой параметров велотренажера следует обратиться за консультацией к дежурному инструктору.

1.3.14. Следует учитывать наличие противопоказаний к беговым нагрузкам, связанных с заболеваниями опорно-двигательного аппарата, анатомическими особенностями или избыточной массой тела. Перед началом тренировок беговой направленности необходимо удостовериться в отсутствии вышеуказанных ограничений.

1.3.15. Перед началом использования оборудования (степ-платформы, амортизаторы, босу, кор-платформа, петли TRX, штанги и прочий инвентарь) необходимо удостовериться в его исправности, надежности фиксации и устойчивости установки, а также в надлежащем креплении функциональных элементов тренажера, грузов, рукоятей и стопорных механизмов.

1.3.16. Выбор тренировочного занятия должен соответствовать уровню индивидуальной физической подготовленности. В процессе занятия необходимо сохранять концентрацию внимания на инструкциях тренера и неукоснительно следовать его указаниям.

1.3.17. Перемещение по тренировочному залу должно осуществляться в спокойном темпе, с соблюдением дистанции и без вторжения в рабочую зону других занимающихся. Категорически запрещается совершать действия, нарушающие концентрацию других посетителей (бег, прыжки, громкие возгласы и иные отвлекающие действия).

1.3.18. В процессе выполнения упражнений необходимо сохранять сосредоточенность. Не допускается отвлекать занимающихся вербальной коммуникацией или иными действиями в момент выполнения ими упражнения.

1.3.19. Перед началом выполнения упражнения необходимо удостовериться в нахождении в безопасной зоне без создания помех для окружающих и отсутствии препятствий для собственной тренировочной деятельности.

1.3.20. Выполнение базовых силовых упражнений (жим лежа, приседания со штангой) надлежит осуществлять исключительно при наличии страховки партнера или инструктора.

1.3.21. При работе с отягощениями (штанги, гантели) требуется соблюдать предельную осторожность. Все упражнения должны выполняться с обеспечением стабилизации исходного положения. Категорически запрещается бросание инвентаря (гантелей, грифов, дисков, штанг) на пол. Для данных целей следует использовать специализированные тяжелоатлетические плиты.

1.3.22. Недопустимо осуществлять захват дисков, гантелей, грифов, штанг влажными или потными руками ввиду риска выскальзывания отягощений и их неконтролируемого падения.

1.3.23. Запрещается превышать допустимые нормы нагрузки на тренажеры посредством дополнительного навешивания грузов.

1.3.24. По завершении упражнения необходимо обеспечить безопасное фиксированное положение механических компонентов оборудования: размещение штанги на стойках, установка блочного тренажера в крайнее нижнее положение, фиксация сложного тренажера на страховочных элементах или стопорных механизмах.

1.3.25. При выполнении упражнений другими посетителями следует соблюдать безопасную дистанцию.

1.3.26. Перед выполнением упражнений, требующих надежной фиксации оборудования в руках, необходимо обеспечить сухость ладоней, при необходимости применять специальные средства (жидкую магнезию) или использовать кистевые фиксирующие ремни.

1.3.27. Запрещается резервировать тренажер/скамью между подходами, препятствуя их использованию другими Посетителями.

1.3.28. На оборудовании, оснащенном страховочными зажимами и фиксаторами, их использование является обязательным.

1.3.29. Техника безопасности в бассейне

1.3.29.1. Требуется строго соблюдать правила личной гигиены: перед посещением бассейна обязательно принять душ.

1.3.29.2. Допуск в бассейн осуществляется только при обязательном наличии специального купального костюма/плавков и сменной обуви. Владельцам длинных волос необходимо собрать их в хвост и зафиксировать заколкой, а также использовать специальную плавательную шапочку. Перед занятием в бассейне требуется снять все ювелирные и иные украшения. Использование альтернативных шапочек (для душа, сауны) либо иных предметов для защиты волос в бассейне категорически запрещено.

1.3.29.3. Рекомендуется входить в воду, спускаясь по специально предназначенным для этого трапу или лестнице, повернувшись спиной к воде.

1.3.29.4. Ходьба в зоне бассейна босиком категорически запрещена, так как это опасно и может привести к падению. Разрешается передвигаться только в специальной обуви (шлёпанцах, сандалиях), предназначенной для эксплуатации в помещениях с повышенной влажностью покрытий, которая прошла процедуру сертификации (наличие сертификата, либо декларации соответствия техническим регламентам Таможенного союза).

1.3.29.5. Допуск в помещение бассейна разрешён только в присутствии дежурного инструктора. Плавание производится исключительно по выделенным дорожкам с соблюдением дистанции 3-4 метра; обгон других участников категорически запрещён.

1.3.29.6. Использование специального оборудования допускается исключительно с разрешения инструктора.

1.3.29.7. При плавании на дорожках необходимо соблюдать правостороннее движение.

1.3.29.8. Родители, сопровождающие детей на персональные или групповые тренировки, обязаны дожидаться инструктора и лично передать ему ребёнка.

1.3.29.9. В целях предотвращения травматизма рекомендуется посещать только групповые занятия, соответствующие уровню физической подготовки и состоянию здоровья, с учётом медицинских противопоказаний.

1.3.29.10. В случае опоздания на групповое занятие в бассейне более чем на 15 минут, инструктор вправе отказать в допуске на занятие в целях обеспечения вашей безопасности.

1.3.29.11. В случае возникновения сомнений относительно возможности продолжения занятий, участник обязан информировать инструктора о состоянии своего здоровья и самочувствии.

1.3.29.12. Требуется неукоснительно выполнять все распоряжения инструктора.

1.3.29.13. При возникновении внештатных и/или аварийных ситуаций члены Клуба обязаны беспрекословно выполнять указания инструктора и администрации клуба.

1.3.29.14. Во время проведения детских занятий доступ в бассейн для родителей разрешён только при наличии у них собственного купального костюма/плавков и использовании бассейна по назначению. Присутствие родителей на территории бассейна без цели самостоятельного занятия плаванием не допускается.

1.3.29.15. Запрещается самостоятельно размещать, перемещать или убирать информационные и сигнальные таблички на территории бассейна.

1.3.29.16. В целях обеспечения безопасности и соблюдения порядка при посещении бассейна категорически запрещается:

- Прибывать на занятия в состоянии алкогольного или иного токсического опьянения, а также проявлять грубость по отношению к сотрудникам бассейна и другим посетителям.
- Находиться на территории бассейна в верхней одежде и уличной обуви.
- Проносить в чашу бассейна ценные вещи (часы, браслеты, кольца, украшения и иные предметы). Администрация не несет ответственности за несданные вещи, документы и ценности, оставленные без присмотра.
- Продолжать занятия в воде при появлении признаков недомогания, признаках переохлаждения, а также в иных случаях ухудшения самочувствия.
- Приступать к занятиям непосредственно после обильного приёма пищи (рекомендуется осуществлять последний приём пищи не менее чем за 1-1,5 часа до занятий), после значительных физических нагрузок либо натошак.
- Разбрасывать по территории бассейна спортивный инвентарь и личные вещи; все предметы должны храниться исключительно в специально отведённых для этого местах.
- Нырять, прыгать с бортиков, устраивать различные игры, особенно связанные с подныриванием и попытками потопления друг друга, громко кричать, смеяться, подавать ложные сигналы о помощи, а также висеть на разделительных дорожках.
- Приносить в зону душевых и бассейна стеклянные изделия и иные предметы, представляющие опасность для жизни и здоровья.
- Посещать бассейн при повреждениях или заболеваниях кожных покровов, а также при иных хронических заболеваниях, способных нанести вред вашему здоровью и здоровью окружающих.
- Посещать занятия в бассейне при обострении хронических заболеваний, а также непосредственно после длительного пребывания в сауне.

1.4. Правила безопасности в других зонах Клуба

1.4.1. В нетренировочных зонах Клуба (парные, солярий, раздевалки, душевые и иные помещения) действуют общепринятые правила безопасности. Необходимо соблюдать принципы взаимного уважения и вежливости, избегать конфликтных ситуаций, не допускать повышенного шумового воздействия и физического контакта с другими Посетителями. Прием пищи допускается исключительно в специально отведенных местах. Обязательно выполнение требований, указанных на предупреждающих и информационных табличках, размещенных на территории Клуба. Соблюдение санитарно-гигиенических норм является обязательным.

1.4.2. В парных, душевых, раздевалках и транзитных коридорах между указанными помещениями существует повышенный риск наличия влажных и, соответственно, скользких поверхностей пола. Аналогичная ситуация может возникать в период проведения уборочных работ в любых помещениях Клуба. Необходимо соблюдать повышенную осторожность при перемещении в указанных зонах.

1.4.3. При посещении финской сауны допускается нахождение в одежде для плавания (купальном костюме/плавках). При посещении сауны после бассейна Посетитель обязан принять душ перед входом в сауну; при использовании купального костюма он должен быть чистым, а при намокании после бассейна - после принятия душа. Контакт с деревянными поверхностями сауны допускается только с использованием полотенца в качестве изолирующего материала. Следует исключить возможность контакта с нагретыми поверхностями, термогенерирующими элементами и парообразующими устройствами во избежание термических повреждений. Категорически запрещается самостоятельное внесение жидкостей любого происхождения на термоактивные поверхности сауны, а также на камни, нагревательные элементы и парообразующие устройства.

1.4.4. В целях обеспечения пожарной безопасности в саунах и парных комплексах запрещается: сушка текстильных изделий и полотенец, использование печатной продукции, размещение каких-либо предметов в непосредственной близости от нагревательных элементов или покрытие их посторонними материалами, внесение в зону нагревательных элементов любых посторонних предметов.

1.4.5. Не рекомендуется длительное пребывание в термальных зонах ввиду возможного повышения температуры тела. Посетитель обязан осуществлять самостоятельный контроль своего физиологического состояния и своевременно покидать термальные зоны для предотвращения перегрева организма и связанных с ним неблагоприятных последствий для здоровья.

1.4.6. В целях безопасности не рекомендуется посещение термальных зон в отсутствие других Посетителей для минимизации рисков при возникновении непредвиденных ситуаций. Несовершеннолетние лица в возрасте до 14 лет допускаются в сауну исключительно в сопровождении совершеннолетнего лица. Детям в возрасте до 6 лет посещение сауны не рекомендуется.

1.4.7. Перед использованием солярия необходимо ознакомиться с правилами его эксплуатации. При наличии противопоказаний и/или в случае приема медикаментов и средств, способных оказать негативное влияние на организм во время или после сеанса инсоляции, следует воздержаться от посещения солярия.

1.4.8. Перед сеансом инсоляции необходимо удалить косметические средства (макияж, парфюмерные изделия, бальзамы), поскольку входящие в их состав фоточувствительные компоненты могут провоцировать фототоксические реакции, проявляющиеся в виде термических повреждений. Использование отшелушивающих средств (скрабов) категорически запрещено.

1.4.9. При возникновении во время сеанса инсоляции любых нехарактерных симптомов и/или дискомфортных ощущений необходимо незамедлительно прекратить процедуру.

1.4.10. При перемещении по территории Клуба необходимо обращать внимание на установленные предупредительные знаки и информационные таблички, в частности, указывающие на потенциально опасные зоны ("Осторожно! Мокрый пол!" и т.п.).

1.4.11. При использовании кулера следует соблюдать осторожность, учитывая, что температура воды в горячем контуре может достигать 90°C.

1.4.12. При регулировке температуры воды в душевых установках необходимо сначала активировать подачу холодной воды, после чего постепенно добавлять горячую.

1.4.13. Доступ в помещения душевых комнат и хаммама допускается только в специальной резиновой нескользящей обуви.

1.4.14. Перед выходом из душевой зоны необходимо тщательно высушить тело.

1.4.15. В гигиенических зонах Клуба не допускается использование отшелушивающих средств (скрабов) и бритвенных принадлежностей.

1.4.16. Эксплуатация электрических приборов для укладки волос (фенов) должна осуществляться на безопасном расстоянии от источников воды (ванн, раковин и иных емкостей). Запрещается использование данных устройств с влажными руками во избежание поражения электрическим током. Категорически запрещается блокирование вентиляционных отверстий электроприборов.

1.4.17. Не допускается доступ несовершеннолетних лиц к электрическим приборам. Дети должны находиться под постоянным контролем сопровождающих лиц для исключения возможности использования ими электрооборудования и бытовых приборов в качестве игровых элементов.

1.4.18. При посещении Клуба с детьми дошкольного возраста ответственное лицо обязано обеспечить постоянный надзор за их действиями. Не допускаются неконтролируемые перемещения (бег) несовершеннолетних лиц по территории Клуба.

1.5. Ограничение ответственности

1.5.1. Исполнитель не несет ответственности за вред, причиненный жизни и/или здоровью Члена клуба, наступивший вследствие:

- Предоставления Исполнителю недостоверных или неполных сведений о состоянии здоровья Члена клуба;
- Наличия у Члена клуба острых или хронических заболеваний, о которых Исполнитель не был надлежащим образом проинформирован;
- Несоблюдения Членом клуба необходимых мер предосторожности при использовании услуг Клуба;
- Осуществления Членом клуба самостоятельной тренировочной деятельности по индивидуальной программе, не согласованной с уполномоченным сотрудником Клуба;
- Нарушения Членом клуба положений Правил Клуба, требований техники безопасности, санитарно-гигиенических норм, рекомендаций сотрудников Клуба, а также информации, размещенной на предупредительных, запретительных табличках в помещениях Клуба или на оборудовании;
- Действий или бездействия третьих лиц;
- Иных обстоятельств, предусмотренных Договором или действующим законодательством Российской Федерации.



Правила и техника безопасности

на тренажерах MATRIX, FOREMAN и BRONZE GYM



Наименование

Беговая дорожка



Безопасное использование

При приближении к тренажеру убедитесь в том, что беговая дорожка выключена, полностью остановлено.

При запуске беговой дорожки встаньте на боковые опоры (направляющие). Во время бега / ходьбы ваши ноги должны располагаться по центру бегового полотна, чтобы ничего не мешало естественному движению рук и они не соприкасались с передними ручками. Беговая дорожка может работать с высокой скоростью. Всегда включайте дорожку на низкой скорости и повышайте скорость постепенно. Включенную беговую дорожку нельзя оставлять без присмотра. После окончания тренировки убедитесь в том, что Вы выключили тренажер и полотно остановилось.

Цель использования

- Беговая дорожка предназначена только для занятий ходьбой и бегом.
- При использовании этого оборудования всегда носите спортивную обувь.
- Риск получения травм - во избежание получения травм прикрепите предохранительный зажим (при его наличии) к одежде перед началом использования оборудования. Во избежание получения травм будьте предельно осторожны при вхождении на движущееся полотно и при схождении с него. При запуске беговой дорожки встаньте на боковые опоры (направляющие).
- При работе беговой дорожки находите лицом к органам управления дорожкой (лицом к передней части дорожки). На беговой дорожке следует стоять лицом вперед. Не пытайтесь развернуться или посмотреть назад во время движения полотна беговой дорожки.
- При эксплуатации беговой дорожки всегда сохраняйте контроль над ней. Если вы ощущаете, что теряете способность контролировать свои действия, возьмитесь за поручни и встаньте на неподвижные боковые опоры; затем остановите движущуюся поверхность дорожки перед тем, как сойти.
- Перед тем, как сойти с беговой дорожки, дождитесь полной остановки ее движущегося полотна.
- Незамедлительно прекратите тренировку, если вы почувствовали боль, слабость, головокружение или одышку.

Назначение тренажёра

Кардиотренировка - вид физической активности, при которой сердце работает в учащенном режиме, а источником энергии выступает подкожный жир и гликоген. Нагрузки такого рода положительно влияют на работу органов, укрепляют сосуды, развивают дыхательную систему, повышают выносливость и помогают похудеть.

Наименование

Эллиптический тренажёр



Безопасное использование

Это оборудование предлагает различные положения ног. Перемещение ступни в крайнее переднее положение подножки увеличивает высоту шага, что создает ощущение, похожее на степ-тренажер. Если поставить ногу по направлению к задней части подножки, высота шага уменьшится, и вы почувствуете скольжение, как при плавной ходьбе или беге. Всегда следите за тем, чтобы ваша стопа была зафиксирована на педали.

Это оборудование также позволяет крутить педали как вперед, так и назад, для разнообразия тренировки и сосредоточения на других основных группах мышц ног, таких как мышцы бедер и икры. Чтобы определить правильное положение для тренировки, встаньте на педаль, поставив ногу по центру педали. Все время держите колени слегка согнутыми. Вы должны быть способны крутить педали, не смыкая колени и без переключивания веса с одной стороны на другую.

Для тренировки всего тела непрерывно толкайте и тяните рукоятки двойного действия во время вращения педалей.

При окончании упражнения остановите тренажер полностью и только потом сходите с него.

Тормозная система

В этом оборудовании используется магнитное сопротивление для установки определенных уровней сопротивления. Настройка уровня сопротивления в дополнение к оборотам в минуту используется для определения выходной мощности (ватт).

Назначение тренажера

Мышцы ног, рук, кардио.

Наименование

Кардиотренажёр лестница-степпер



Безопасное использование

Подъём на лестницу-эскалатор:

Встаньте прямо за Лестницей-Эскалатором. Возьмитесь за верхний или нижний поручень и встаньте на тренажёр: вы должны легко доставать до консоли, клавиши аварийной остановки и основных рукояток управления.

На тренажере предусмотрено две клавиши аварийной остановки. Рычаг аварийной остановки расположен на стойке консоли под дисплеем, а дублирующая кнопка аварийной остановки расположена на нижней правой рукоятке.

ДАТЧИК АВТОМАТИЧЕСКОЙ ОСТАНОВКИ обеспечивает полную остановку ступеней при обнаружении объекта под нижней ступенькой.

Чтобы определить правильное положение для тренировки, встаньте на ступеньки в досягаемости консоли. Поддерживайте постоянное расстояние от консоли и удаленных ручек управления. Постоянно держите колени слегка согнутыми.

Скорость лестницы-эскалатора (spm - шаги в минуту)

УРОВЕНЬ	1	2	3	4	5	6	7	8	9	10	11	12	13	14	15	16	17	18	19	20	21	22	23	24	25
SPM	24	30	36	42	48	54	60	66	72	78	84	90	96	102	108	114	120	126	132	138	143	148	153	158	162

Назначение тренажёра

Мышцы ног, кардио.

Наименование

Вертикальный и горизонтальный велотренажёры



Вертикальная посадка

Для определения надлежащего положения сиденья встаньте сбоку от тренажера и отрегулируйте сиденье, потянув за оранжевую ручку. Перемещайте сиденье вверх, пока оно не будет находиться чуть ниже высоты бедра. Продолжайте регулировать высоту, пока не достигнете положения, когда колено будет слегка согнуто при самом дальнем положении педали. Во избежание травм не сидите на спортивном снаряде во время регулирования положения сиденья.

Тормозная система

В данном велотренажере установлена независимая от скорости тормозная система. Пользователь может отрегулировать сопротивление тормозной системы независимо от скорости вращения коленчатой оси.

Использование функции частоты сердечных сокращений

Функция измерения частоты сердечных сокращений (ЧСС) в данном изделии не является медицинским прибором. Хотя датчики частоты сердечных сокращений могут обеспечить относительную оценку вашего фактического сердечного ритма, не следует на них полагаться в том случае, когда необходимы точные показания. Некоторые люди, в том числе участвующие в программе кардио реабилитации, могут воспользоваться альтернативной системой контроля сердечного ритма, такой как нагрудный ремень или браслет. На точность считывания сердечного ритма могут влиять различные факторы, включая движение пользователя. Показание ЧСС предназначено только в качестве помощи при выполнении упражнений для определения общих тенденций изменения сердцебиения. Обратитесь за консультацией к врачу. Положите ладони прямо на ручки для измерения пульса. Обе руки должны охватывать рукоятки, чтобы регистрировать частоту сердечных сокращений. Для регистрации сердечного ритма требуется 5 последовательных сердечных сокращений (15-20 секунд). При захвате ручек для измерения пульса не держитесь за них слишком плотно. Плотное сжатие ручек может привести к повышению кровяного давления. Захват должен быть свободным и охватывающим. При постоянном сжатии ручек для измерения пульса может наблюдаться неустойчивое считывание значений. Обязательно чистите импульсные датчики, чтобы обеспечить надлежащий контакт.

ПРЕДУПРЕЖДЕНИЯ:

Возможны погрешности систем мониторинга ЧСС. Изнуряющие упражнения могут привести к тяжелым травмам или летальному исходу. Если вы чувствуете близость обморока, немедленно прекратите упражнения.

При окончании упражнения остановите тренажер полностью и только потом сходите с него.

Назначение тренажёра

Мышцы ног, кардио.

Наименование

Гребной тренажёр



Безопасное использование

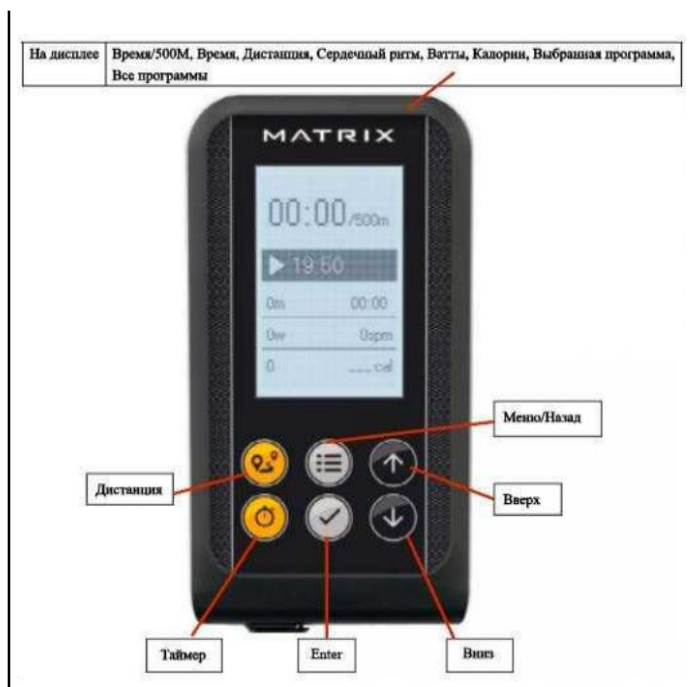
Прорабатывают более 80% мышечной системы, обеспечивают условия для развития выносливости. В ходе тренировки на гребном тренажере обеспечивается полноценная нагрузка на мышцы без риска травмирования.

Сядьте на тренажер, закрепите ноги в подступниках ремешками. Возьмитесь за рукоять, оттолкнитесь ногами и доработайте руками, имитируя гребок. Вернитесь в исходное положение.

Назначение тренажёра

Мышцы рук, ног и спины.

Описание консоли



Наименование

Приведение бедра



Безопасное использование

Не превышайте ограничения тренажера по весу.

Установите все имеющиеся подушки сиденья, ножные подушки и подушки для ступней в удобное положение, а также отрегулируйте диапазон движения и все остальные параметры перед началом использования.

Чтобы приступить к упражнениям, сядьте на и займите правильное положение.

Выполняйте упражнения с весом, который вы можете поднимать и контролировать без опасности для здоровья.

Контролируя вес, выполните упражнение. Исключите резкие движения в ходе выполнения упражнений.

Плавно возвратите вес в его начальное положение.

Назначение тренажёра

Мышцы внутренней поверхности бедра.

Наименование

Отведение бедра



Безопасное использование

Не превышайте ограничения тренажера по весу.

Установите все имеющиеся регулировки на нужную высоту.

Установите все имеющиеся подушки сиденья, ножные подушки и подушки для ступней в удобное положение, а также отрегулируйте диапазон движения и все остальные параметры перед началом использования.

Чтобы приступить к упражнениям, сядьте на скамью и займите правильное положение.

Выполняйте упражнения с весом, который вы можете поднимать и контролировать без опасности для здоровья.

Контролируя вес, выполните упражнение. Исключите резкие движения в ходе выполнения упражнений.

Плавно возвратите вес в его начальное положение.

Назначение тренажёра

Мышцы ягодиц.

Наименование

Жим ногами



Безопасное использование

Не превышайте ограничения тренажера по весу.

Установите все имеющиеся регулировки на нужную высоту.

Установите все имеющиеся подушки сиденья, ножные подушки и подушки для ступней в удобное положение, а также отрегулируйте диапазон движения и все остальные параметры перед началом использования. Чтобы предотвратить расшатывание частей тренажера и избежать травм, убедитесь, что регулировочный механизм полностью закреплен.

Чтобы приступить к упражнениям, сядьте на скамью и займите правильное положение.

Выполняйте упражнения с весом, который вы можете поднимать и контролировать без опасности для здоровья.

Контролируя вес, выполните упражнение.

Не разгибайте полностью ноги в коленных суставах.

Плавно возвратите вес в его начальное положение.

В конце упражнения обязательно установите стопорные узлы в зафиксированное положение и, убедившись в этом, сходите с тренажера.

Назначение тренажёра

Мышцы ног.

Наименование

Разгибание голени



Безопасное использование

Не превышайте ограничения тренажера по весу.

Установите все имеющиеся регулировки на нужную высоту.

Установите все имеющиеся подушки сиденья, ножные подушки и подушки для ступней в удобное положение, а также отрегулируйте диапазон движения и все остальные параметры перед началом использования.

Чтобы приступить к упражнениям, сядьте на скамью и займите правильное положение.

Выполняйте упражнения с весом, который вы можете поднимать и контролировать без опасности для здоровья.

Контролируя вес, выполните упражнение. Исключите резкие движения в ходе выполнения упражнений.

Нельзя резко разгибать ноги в коленном суставе и подбрасывать ногами валик вверх. Сгибать ноги в коленном суставе следует плавно.

Плавно возвратите вес в его начальное положение.

Назначение тренажёра

Мышцы передней поверхности бедра.

Наименование

Сгибание голени сидя. Тренажёр грузоблочный



Безопасное использование

Не превышайте ограничения тренажера по весу.

Если возможно, установите упоры безопасности на соответствующую высоту.

Если возможно, отрегулируйте подушки сиденья, ног и ступней, диапазона движения или любого другого типа механизмов в удобное стартовое положение. Убедитесь, что механизм регулировки полностью задействован, чтобы предотвратить непреднамеренное движение и избежать травм.

Сядьте на скамью и примите положение, необходимое для упражнения.

Выполняйте упражнения с таким весом, который не превышает того, что вы можете безопасно поднять и контролировать.

Выполните движение контролируемо.

Исключите резкие движения в ходе выполнения упражнений. Нельзя полностью разгибать ноги в коленном суставе.

Колени должны оставаться немного согнуты.

Плавно возвратите вес в его начальное положение.

Назначение тренажёра

Мышцы задней поверхности бедра.

Наименование

Сгибание ног лёжа. Тренажёр Грузоблочный



Безопасное использование

Не превышайте ограничения тренажера по весу.

Если возможно, установите упоры безопасности на соответствующую высоту.

Если возможно, отрегулируйте подушки сиденья, ног и ступней, диапазона движения или любого другого типа механизмов в удобное стартовое положение. Убедитесь, что механизм регулировки полностью задействован, чтобы предотвратить непреднамеренное движение и избежать травм.

Лягте на скамью и примите положение, необходимое для упражнения. Колено не должно лежать на скамье, а немного с него свисать.

Выполняйте упражнения с таким весом, который не превышает того, что вы можете безопасно поднять и контролировать.

Выполните движение контролируемо. Исключите резкие движения в ходе выполнения упражнений. Запрещено полностью разгибать ноги в коленном суставе. Колени должны оставаться немного согнуты.

Плавно возвратите вес в его начальное положение.

Назначение тренажёра

Мышцы задней поверхности бедра, ягодицы.

Наименование

Жим от груди. Тренажёр Грузоблочный



Безопасное использование

Не превышайте ограничения тренажера по весу.

Установите все имеющиеся регулировки на нужную высоту.

Установите все имеющиеся подушки сиденья в удобное положение, а также отрегулируйте диапазон движения и все остальные параметры перед началом использования.

Чтобы приступить к упражнениям, сядьте на скамью и займите правильное положение.

Выполняйте упражнения с весом, который вы можете поднимать и контролировать без опасности для здоровья.

Контролируя вес, выполните упражнение. Исключите резкие движения в ходе выполнения упражнений.

Плавное возвратите вес в его начальное положение.

Назначение тренажёра

Мышцы груди.

Наименование

Баттерфляй/ задняя дельта. Тренажёр Грузоблочный



Безопасное использование

Не превышайте ограничения тренажера по весу.

Установите все имеющиеся регулировки на нужную высоту.

Установите все имеющиеся подушки сиденья в удобное положение, а также отрегулируйте диапазон движения и все остальные параметры перед началом использования.

Чтобы приступить к упражнениям, сядьте на скамью и займите правильное положение.

Выполняйте упражнения с весом, который вы можете поднимать и контролировать без опасности для здоровья.

При выполнении упражнения на грудные мышцы, руки должны быть немного согнуты в локтевом суставе на протяжении всего упражнения. Когда вы заканчиваете упражнения, следует поочередно рукояти привести в исходное положение, чтобы избежать переразгибания в плечевом суставе. Контролируя вес, выполните упражнение.

Исключите резкие движения в ходе выполнения упражнений.

Плавно возвратите вес в его начальное положение.

Назначение тренажёра

Мышцы груди, задняя дельта.

Наименование

Жим от плеч. Тренажёр Грузоблочный



Безопасное использование

Не превышайте весовые ограничения тренировочного оборудования.

При наличии предохранительных ограничителей установите их на соответствующей высоте.

Установите все имеющиеся подушки сиденья, ножные подушки и подушки для ступней в удобное положение, а также отрегулируйте диапазон движения и все остальные параметры перед началом использования. Во избежание случайного перемещения и травм убедитесь в том, что механизм регулировки полностью зафиксирован.

Чтобы приступить к упражнениям, сядьте на скамью и займите правильное положение.

Во время занятия не превышайте вес, который вы можете безопасно поднять и контролировать.

Совершая контролируемые движения, выполните упражнение. Исключите резкие движения в ходе выполнения упражнений.

Плавно возвратите вес в его начальное положение.

Назначение тренажёра

Мышцы плеч.

Наименование

Гребная тяга. Тренажёр Грузоблочный



Безопасное использование

Не превышайте весовые ограничения тренировочного оборудования.

При наличии предохранительных ограничителей установите их на соответствующей высоте.

Установите все имеющиеся подушки сиденья, ножные подушки и подушки для ступней в удобное положение, а также отрегулируйте диапазон движения и все остальные параметры перед началом использования. Во избежание случайного перемещения и травм убедитесь в том, что механизм регулировки полностью зафиксирован.

Чтобы приступить к упражнениям, сядьте на скамью и займите правильное положение.

Во время занятия не превышайте вес, который вы можете безопасно поднять и контролировать.

Совершая контролируемые движения, выполните упражнение. Исключите резкие движения в ходе выполнения упражнений.

Плавно возвратите вес в его начальное положение.

Назначение тренажёра

Мышцы спины.

Наименование

Верхняя тяга. Тренажёр Грузоблочный



Безопасное использование

Не превышайте весовые ограничения тренировочного оборудования.

При наличии предохранительных ограничителей установите их на соответствующей высоте.

Установите все имеющиеся подушки сиденья, ножные подушки и подушки для ступней в удобное положение, а также отрегулируйте диапазон движения и все остальные параметры перед началом использования. Во избежание случайного перемещения и травм убедитесь в том, что механизм регулировки полностью зафиксирован.

Чтобы приступить к упражнениям, сядьте на скамью и займите правильное положение.

Во время занятия не превышайте вес, который вы можете безопасно поднять и контролировать.

Совершая контролируемые движения, выполните упражнение. Исключите резкие движения в ходе выполнения упражнений.

Плавно возвратите вес в его начальное положение.

Назначение тренажёра

Мышцы спины.

Наименование

Пресс-машина. Тренажёр Грузоблочный



Безопасное использование

Не превышайте весовые ограничения тренировочного оборудования.

При наличии предохранительных ограничителей установите их на соответствующей высоте.

Установите все имеющиеся подушки сиденья, ножные подушки и подушки для ступней в удобное положение, а также отрегулируйте диапазон движения и все остальные параметры перед началом использования. Во избежание случайного перемещения и травм убедитесь в том, что механизм регулировки полностью зафиксирован.

Чтобы приступить к упражнениям, сядьте на скамью и займите правильное положение.

Во время занятия не превышайте вес, который вы можете безопасно поднять и контролировать.

Совершая контролируемые движения, выполните упражнение. Исключите резкие движения в ходе выполнения упражнений. Нельзя сильно выгибаться в поясничном отделе позвоночника .

Плавно возвратите вес в его начальное положение.

Назначение тренажёра

Мышцы прессы.

Наименование

Дельта-машина. Тренажёр Грузобочный



Безопасное использование

Не превышайте весовые ограничения тренировочного оборудования.

При наличии предохранительных ограничителей установите их на соответствующей высоте.

Установите все имеющиеся подушки сиденья, ножные подушки и подушки для ступней в удобное положение, а также отрегулируйте диапазон движения и все остальные параметры перед началом использования. Во избежание случайного перемещения и травм убедитесь в том, что механизм регулировки полностью зафиксирован.

Чтобы приступить к упражнениям, сядьте на скамью и займите правильное положение.

Во время занятия не превышайте вес, который вы можете безопасно поднять и контролировать.

Совершая контролируемые движения, выполните упражнение. Исключите резкие движения в ходе выполнения упражнений.

Плавно возвратите вес в его начальное положение.

Назначение тренажёра

Мышцы плеч.

Наименование

Бицепс сидя. Тренажёр Грузоблочный



Безопасное использование

Не превышайте ограничения тренажера по весу.

Если возможно, установите упоры безопасности на соответствующую высоту.

Если возможно, отрегулируйте подушки сиденья, ног и ступней, диапазона движения или любого другого типа механизмов в удобное стартовое положение. Убедитесь, что механизм регулировки полностью задействован, чтобы предотвратить непреднамеренное движение и избежать травм.

Сядьте на скамью и примите положение, необходимое для упражнения.

Выполняйте упражнения с таким весом, который не превышает того, что вы можете безопасно поднять и контролировать.

Выполните движение контролируемо. Нельзя резко разбирать руки в локтевых суставах. Руки должны быть немного согнуты. Исключите резкие движения в ходе выполнения упражнений.

Плавно возвратите вес в его начальное положение.

Назначение тренажёра

Мышцы рук (бицепс).

Наименование

Отжимания сидя. Тренажёр Грузоблочный



Безопасное использование

Не превышайте ограничения тренажера по весу.

Если возможно, отрегулируйте подушки сиденья в удобное стартовое положение.

Сядьте на скамью и примите положение, необходимое для упражнения.

Выполняйте упражнения с таким весом, который не превышает того, что вы можете безопасно поднять и контролировать.

Выполните движение контролируемо. Исключите резкие движения в ходе выполнения упражнений.

Плавно возвратите вес в его начальное положение.

Назначение тренажёра

Мышцы рук (трицепс).

Наименование

Разгибание спины. Тренажёр Грузоблочный



Безопасное использование

Не превышайте пределы веса тренажера.

Если возможно, отрегулируйте подушки сиденья, ног и ступней, диапазона движения или любого другого типа механизмов в удобное стартовое положение.

Разместитесь на скамье и примите положение, необходимое для упражнения.

Выполняйте упражнения с таким весом, который не превышает того, что вы можете безопасно поднять и контролировать.

Выполните движение контролируемо. Исключите резкие движения в ходе выполнения упражнений. Нельзя сильно выгибаться в поясничном отделе позвоночника

Плавно возвратите вес в его начальное положение.

Назначение тренажёра

Прямые мышцы спины.

Наименование

Наименование

Разгибание рук. Тренажёр Грузоблочный



Безопасное использование

Не превышайте пределы веса тренажера.

Если возможно, отрегулируйте подушки сиденья, диапазона движения или любого другого типа механизмов в удобное стартовое положение.

Сядьте на скамью и примите положение, необходимое для упражнения.

Выполняйте упражнения с таким весом, который не превышает того, что вы можете безопасно поднять и контролировать.

Выполните движение контролируемо. Исключите резкие движения в ходе выполнения упражнений.

Плавно возвратите вес в его начальное положение.

Назначение тренажёра

Мышцы рук (трицепс).

Наименование

Ягодичные стоя. Тренажёр Грузоблочный



Безопасное использование

Не превышайте пределы веса тренажера.

Если возможно, отрегулируйте подушки сиденья, ног и ступней, диапазона движения или любого другого типа механизмов в удобное стартовое положение.

Выполняйте упражнения с таким весом, который не превышает того, что вы можете безопасно поднять и контролировать.

Выполните движение контролируемо. Исключите резкие движения в ходе выполнения упражнений.

Плавно возвратите вес в его начальное положение.

Назначение тренажёра

Мышцы ягодиц.

Наименование

Баттерфляй. Тренажёр Грузоблочный



Безопасное использование

Не превышайте пределы веса тренажера.

Установите все имеющиеся регулировки на нужную высоту.

Установите все имеющиеся подушки сиденья, ножные подушки и подушки для ступней в удобное положение, а также отрегулируйте диапазон движения и все остальные параметры перед началом использования. Чтобы предотвратить расшатывание частей тренажера и избежать травм, убедитесь, что регулировочный механизм полностью закреплен.

Чтобы приступить к упражнениям, сядьте на скамью и займите правильное положение.

Выполняйте упражнения с весом, который вы можете поднимать и контролировать без опасности для здоровья. При выполнении упражнения руки должны быть немного согнуты в локтевом суставе на протяжении всего упражнения. Когда вы заканчиваете упражнения, следует поочередно рукояти привести в исходное положение, чтобы избежать переразгибания в плечевом суставе.

Выполните движение контролируемо. Исключите резкие движения в ходе выполнения упражнений.

Плавно возвратите вес в его начальное положение.

Назначение тренажёра

Мышцы груди.

Наименование

Гребная тяга. Тренажёр Грузоблочный



Безопасное использование

Не превышайте ограничения тренажера по весу.

Установите все имеющиеся регулировки на нужную высоту.

Установите все имеющиеся подушки сиденья, ножные подушки и подушки для ступней в удобное положение, а также отрегулируйте диапазон движения и все остальные параметры перед началом использования. Чтобы предотвратить расшатывание частей тренажера и избежать травм, убедитесь, что регулировочный механизм полностью закреплен.

Чтобы приступить к упражнениям, сядьте на скамью и займите правильное положение.

Выполняйте упражнения с весом, который вы можете поднимать и контролировать без опасности для здоровья. Выполните движение контролируемо. Исключите резкие движения в ходе выполнения упражнений.

Плавно возвратите вес в его начальное положение.

Назначение тренажёра

Мышцы спины и рук.

Наименование

Гребная тяга. Тренажёр Грузоблочный



Безопасное использование

Не превышайте ограничения тренажера по весу.

Установите все имеющиеся регулировки на нужную высоту.

Установите все имеющиеся подушки сиденья, ножные подушки и подушки для ступней в удобное положение, а также отрегулируйте диапазон движения и все остальные параметры перед началом использования. Чтобы предотвратить расшатывание частей тренажера и избежать травм, убедитесь, что регулировочный механизм полностью закреплен.

Чтобы приступить к упражнениям, сядьте на скамью и займите правильное положение.

Выполняйте упражнения с весом, который вы можете поднимать и контролировать без опасности для здоровья. Выполните движение контролируемо. Исключите резкие движения в ходе выполнения упражнений.

Плавно возвратите вес в его начальное положение.

Назначение тренажёра

Мышцы спины и рук.

Наименование

Машина Смита. Тренажёр, нагружаемый дисками



Безопасное использование

Не превышайте пределы веса тренажера.

Если возможно, установите упоры безопасности на соответствующую высоту.

Примите положение, необходимое для упражнения.

Выполняйте упражнения с таким весом, который не превышает того, что вы можете безопасно поднять и контролировать.

Выполните движение контролируемо. Исключите резкие движения в ходе выполнения упражнений.

Не рекомендуется класть вес на плечи при любых дегенеративных изменениях позвоночника.

Плавно возвратите вес в его начальное положение, обязательно закрепив страховочные крюки.

Назначение тренажёра

Мышцы ног, спины, рук и плеч, груди (при дополнительном использовании скамьи для жима).

Наименование

Жим ногами (наклонный). Тренажёр, нагружаемый дисками



Безопасное использование

Не превышайте ограничения тренажера по весу.

Установите все имеющиеся регулировки на нужную высоту.

Установите все имеющиеся подушки сиденья, ножные подушки и подушки для ступней в удобное положение, а также отрегулируйте диапазон движения и все остальные параметры перед началом использования. Чтобы предотвратить расшатывание частей тренажера и избежать травм, убедитесь, что регулировочный механизм полностью закреплен.

Лягте на скамью и примите положение, необходимое для упражнения.

Выполняйте упражнения с весом, который вы можете поднимать и контролировать без опасности для здоровья.

Выполните движение контролируемо. Исключите резкие движения в ходе выполнения упражнений.

Не разгибайте полностью ноги в коленных суставах.

Плавно возвратите вес в его начальное положение.

В конце упражнения обязательно установите стопорные узлы в зафиксированное положение и, убедившись в этом, сходите с тренажера.

Назначение тренажёра

Мышцы ног и ягодиц.

Наименование

Ягодичный мост. Тренажёр, нагружаемый дисками



Безопасное использование

Не превышайте пределы веса тренажера.

Разместитесь на скамье и примите положение, необходимое для упражнения.

Выполняйте упражнения с таким весом, который не превышает того, что вы можете безопасно поднять и контролировать.

Выполните движение контролируемо. Исключите резкие движения в ходе выполнения упражнений.

Плавно возвратите вес в его начальное положение.

В конце упражнения обязательно установите стопорные узлы в зафиксированное положение и, убедившись в этом, сходите с тренажера.

Назначение тренажёра

Мышцы ягодиц.

Наименование

Жим от плеч (независимые рычаги). Тренажёр, нагружаемый дисками



Безопасное использование

Не превышайте пределы веса тренажера.

Если возможно, отрегулируйте подушки сиденья в удобное стартовое положение.

Сядьте на скамью и примите положение, необходимое для упражнения.

Выполняйте упражнения с весом, который вы можете поднимать и контролировать без опасности для здоровья.

Выполните движение контролируемо. Исключите резкие движения в ходе выполнения упражнений.

Плавно возвратите вес в его начальное положение.

Назначение тренажёра

Мышцы плеч.

Наименование

Верхняя тяга. Тренажёр, нагружаемый дисками



Безопасное использование

Не превышайте пределы веса тренажера.

Если возможно, отрегулируйте подушки сиденья, ног и ступней, диапазона движения или любого другого типа механизмов в удобное стартовое положение. Убедитесь, что механизм регулировки полностью задействован, чтобы предотвратить непреднамеренное движение и избежать травм.

Сядьте на скамью и примите положение, необходимое для упражнения.

Выполняйте упражнения с весом, который вы можете поднимать и контролировать без опасности для здоровья.

Выполните движение контролируемо. Исключите резкие движения в ходе выполнения упражнений.

Плавно возвратите вес в его начальное положение.

Назначение тренажёра

Мышцы спины, мышцы рук (бицепс).

Наименование

Гребная тяга (независимые рычаги). Тренажёр, нагружаемый дисками



Безопасное использование

Не превышайте пределы веса тренажера.

Если возможно, отрегулируйте подушки сиденья, ног и ступней, диапазона движения или любого другого типа механизмов в удобное стартовое положение. Убедитесь, что механизм регулировки полностью задействован, чтобы предотвратить непреднамеренное движение и избежать травм.

Сядьте на скамью и примите положение, необходимое для упражнения.

Выполняйте упражнения с весом, который вы можете поднимать и контролировать без опасности для здоровья.

Выполните движение контролируемо. Исключите резкие движения в ходе выполнения упражнений.

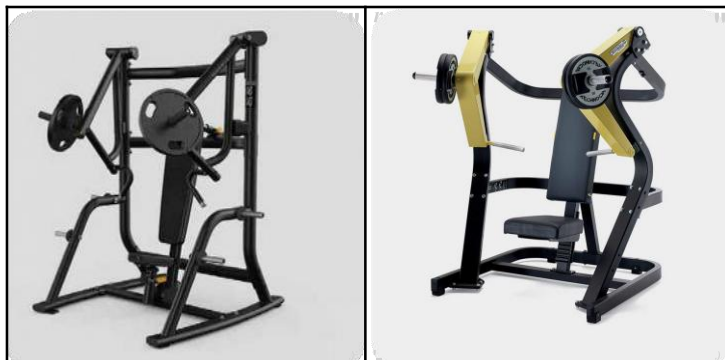
Плавно возвратите вес в его начальное положение.

Назначение тренажёра

Мышцы спины, мышцы рук (бицепс).

Наименование

Жим от груди (независимые рычаги). Тренажёр, нагружаемый дисками



Безопасное использование

Не превышайте пределы веса тренажера.

Если возможно, отрегулируйте подушки сиденья, ног и ступней, диапазона движения или любого другого типа механизмов в удобное стартовое положение. Убедитесь, что механизм регулировки полностью задействован, чтобы предотвратить непреднамеренное движение и избежать травм.

Сядьте на скамью и примите положение, необходимое для упражнения.

Выполняйте упражнения с весом, который вы можете поднимать и контролировать без опасности для здоровья.

Выполните движение контролируемо. Исключите резкие движения в ходе выполнения упражнений.

Плавно возвратите вес в его начальное положение.

Назначение тренажёра

Мышцы груди, мышцы рук (трицепс).

Наименование

Жим лежа от груди (независимые рычаги). Тренажёр, нагружаемый дисками



Безопасное использование

Не превышайте пределы веса тренажера.

Сядьте на скамью и примите положение, необходимое для упражнения.

Выполняйте упражнения с весом, который вы можете поднимать и контролировать без опасности для здоровья.

Выполните движение контролируемо. Исключите резкие движения в ходе выполнения упражнений.

Плавно возвратите вес в его начальное положение.

Назначение тренажёра

Мышцы груди, мышцы рук (трицепс)

Наименование

ГАК-Машина для приседаний



Безопасное использование

Встаньте на платформу. Плечи установите под подушки. Спinoй упритесь в спинку. Возьмитесь за ручки. Под весом выпрямитесь и снимите фиксатор потянув их к себе.

Совершите движение сгибание бедра. Выполняйте упражнения с весом, который вы можете поднимать и контролировать без опасности для здоровья.

Выполните движение контролируемо. Исключите резкие движения в ходе выполнения упражнений.

Плавно возвратите вес в его начальное положение. После выполнения упражнения под весом выпрямитесь, крепко возьмитесь за рукоятки, разведя их от себя, не отпуская рукоятки слегка опуститесь и установите фиксаторы в стопорные узлы, контролируя положение рукояток.

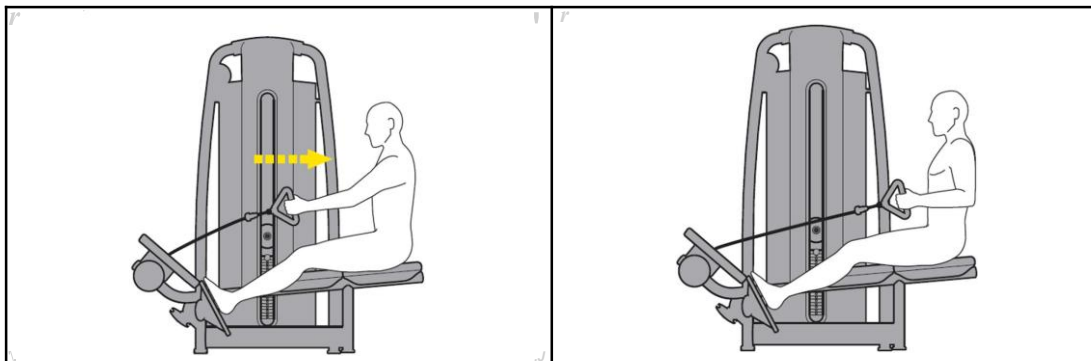
Только убедившись в фиксации стопорных узлов сходите с тренажера.

Назначение тренажера

Мышцы ног

Наименование

Горизонтальная тяга



Безопасное использование

Сядьте на скамью.

Установите вес с помощью штекера.

Упритесь ногами в упоры для стоп, положение ног должно быть ровным не блокировав сустав. Возьмите рукоятку и примите вертикальное положение спины.

Потяните рукоятку к области живота, спина во время движения ровная.

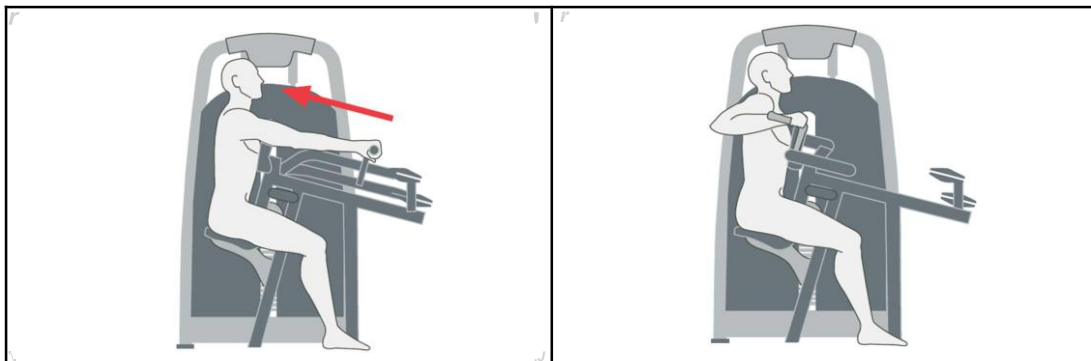
Выполняйте упражнения с весом, который вы можете поднимать и контролировать без опасности для здоровья.

Выполните движение контролируемо. Исключите резкие движения в ходе выполнения упражнений.

Плавно возвратите вес в его начальное положение.

Наименование

Тяга на верхнюю часть спины



Безопасное использование

Сядьте лицом к ручкам.

Поднимая рычаг, расположенный под задней частью сиденья, отрегулируйте его высоту так, чтобы ручки оказались на высоте плеч. Чтобы опустить сиденье, достаточно тяжести Вашего тела; однако, чтобы приподнять его, Вам нужно встать.

Выберите нагрузку с помощью штекера.

Отрегулируйте грудной упор так, чтобы при вытянутых руках вес оказался слегка приподнят. Симметрично возьмитесь за ручки. Поставьте ноги на пол и для обеспечения большей стабильности раздвиньте ноги.

Сгибайте руки, следя затем, чтобы положение спины не менялось. Во время выполнения движения поддерживайте плечи, локти и запястья в одной плоскости.

При выполнении возвратного движения весовой стек должен не полностью возвращаться в исходное положение, а оставаться слегка приподнятым.

Постоянно контролируйте скорость движения; при выполнении возвратного движения рекомендуется меньшая скорость, чем при движении в прямом направлении.

Берясь за ручки с внутренней или наружной стороны, Вы позволяете Вашим движениям описывать, соответственно, более сходящиеся или более расходящиеся траектории.

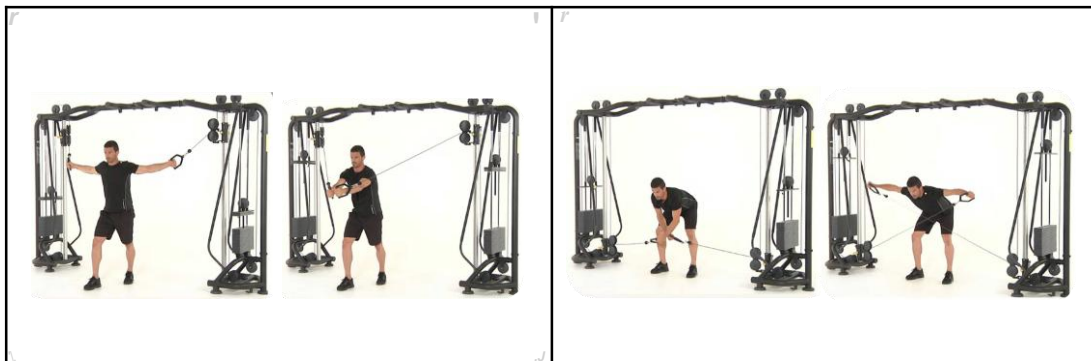
По окончании упражнения доведите весовой стек до исходного положения.

Назначение тренажера

Мышцы спины

Наименование

Универсальная станция/ кроссовер



Безопасное использование

Ручки в высоком положении

Выберите рабочую нагрузку с помощью штекера. Нагрузка должна быть одинаковой для обеих рук.

Встаньте, слегка расставив ноги, поставив одну ногу перед другой для большей устойчивости. Держите руки вытянутыми на уровне плеч.

Одновременно совершите движение с вытянутыми руками вниз и сведите ладони вместе перед собой.

Постоянно контролируйте скорость движения; скорость возврата должна быть медленнее скорости выхода. На этапе возврата стек не должен полностью возвращаться в исходное положение.

Ручки в нижнем положении

Выберите рабочую нагрузку с помощью штекера. Нагрузка должна быть одинаковой для обеих рук.

Встаньте, слегка расставив ноги, и согните туловище под углом 90°; ваши руки должны быть скрещены и слегка согнуты под туловищем.

Поднимите обе руки одновременно до тех пор, пока они не окажутся параллельны полу и вытянуты в стороны, не совершая противоположных движений туловищем.

Постоянно контролируйте скорость движения; скорость возврата должна быть медленнее скорости выхода. На этапе возврата стек не должен полностью возвращаться в исходное положение.

Выполняйте упражнения с весом, который вы можете поднимать и контролировать без опасности для здоровья.

Выполните движение контролируемо. Исключите резкие движения в ходе выполнения упражнений.

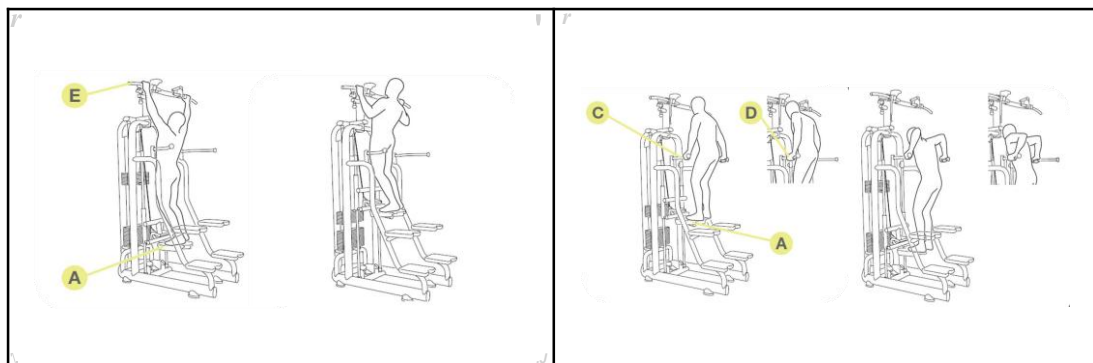
Плавно возвратите вес в его начальное положение.

Назначение тренажера

Мышцы груди

Наименование

Гравитрон



Безопасное использование

Подтягивания

Выберите нагрузку с помощью штекера; рабочая нагрузка будет равна весу пользователя за вычетом веса, выбранного с помощью штекера.

Встаньте на платформу и возьмитесь за стандартные ручки.

Согните руки, чтобы приподнять туловище, держа при этом спину прямой; затем вернитесь в исходное положение.

Во время выполнения упражнения следите затем, чтобы не сгибать спину.

Сходить с тренажера следует поочередно, сначала одна нога, вторая придерживает платформу, затем только вторая нога плавно приводит платформу в исходное положение. Движения должны быть все плавные.

Отжимания

Встаньте на платформу и возьмитесь за брусья нужным хватом: широким или узким. Тип хвата определяет ту или иную траекторию движения.

Согните руки, чтобы опустить туловище, держа при этом спину прямой, затем вернитесь в исходное положение.

Во время выполнения упражнения следите за тем, чтобы не сгибать спину.

Выполните движение контролируемо. Исключите резкие движения в ходе выполнения упражнений.

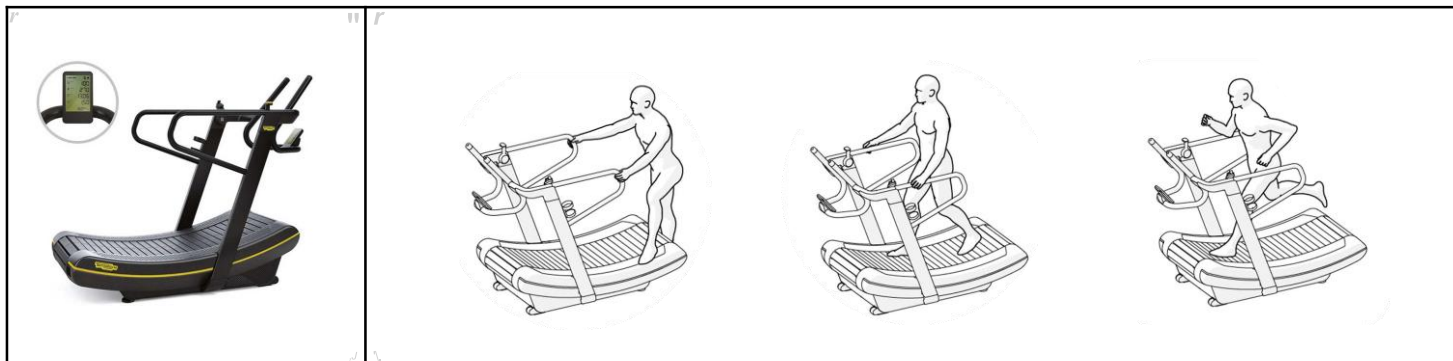
Сходить с тренажера следует поочередно, сначала одна нога, вторая придерживает платформу, затем только вторая нога плавно приводит платформу в исходное положение. Движения должны быть все плавные.

Назначение тренажера

Мышцы спины, мышцы рук

Наименование

Механическая дорожка с наклоном



Безопасное использование

Возьмитесь за боковые поручни и поднимитесь на беговую дорожку сзади, глядя вперед; поставьте ногу на каждую боковую подставку.

В этом нерабочем положении взведите тормоз. Поставьте ноги на беговую дорожку и начните упражнение.

Два боковых поручня обеспечивают большую безопасность в начальный период использования тренажера; в дальнейшем для улучшения равновесия и осанки, рекомендуется выполнять бег, не держась руками.

На скорости примерно в 6-7 км/ч осуществляется переход от быстрой ходьбы к медленному бегу с постепенным увеличением длины шагов. Скорость следует увеличивать постепенно по мере обретения навыка и устойчивости.

Поверхность беговой дорожки кривая, чем ближе находиться к центральной ручке, тем выше скорость полотна дорожки, а чем ближе находиться к задней части, тем медленнее скорость полотна.

Для аварийного спуска захватите боковые поручни и, поддерживаясь, поставьте ступни ног на подставку. Затем спуститесь.

Для схода по окончании упражнения захватите боковые поручни и, поддерживаясь, поставьте ступни ног на подставку и сойдите. Во время упражнения постепенно отрегулируйте тормоз. Беговая дорожка неприводная, она двигается свободно, по этой причине необходимо держаться за боковые поручни во время подъема и схождения с тренажера.

Выполните движение контролируемо. Исключите резкие движения в ходе выполнения упражнений.

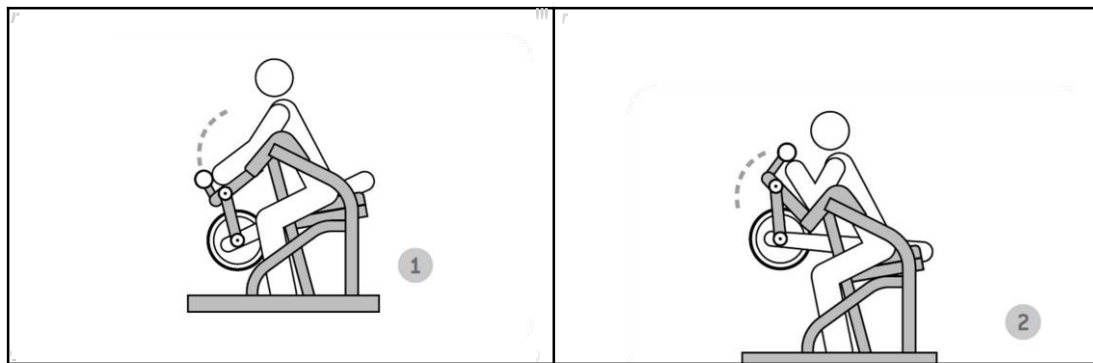
Плавно возвратите вес в его начальное положение, убедившись в этом, сойдите с тренажера.

Назначение тренажера

Кардио

Наименование

Сгибание рук сидя/сгибание предплечья



Безопасное использование

Установите высоту сиденья так, чтобы стопы полностью стояли на полу. Руки должны плотно прилегать к подушке. Спина ровная.

Возьмитесь за ручки и выполните движение сгибание предплечья.

Вернитесь плавно в исходное положение.

Выполните движение контролируемо. Исключите резкие движения в ходе выполнения упражнений.

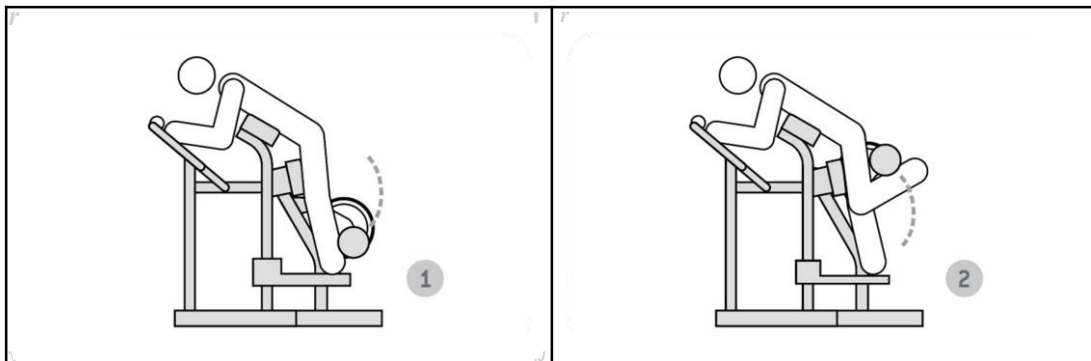
Плавно возвратите вес в его начальное положение. Нельзя полностью, резко разгибать руки в локтевом суставе.

Назначение тренажера

Мышцы рук

Наименование

Сгибание голени стоя



Безопасное использование

Установите высоту подножек так, чтобы колено прилегало к подушке. Упритесь грудью к валику, возьмитесь руками за ручки, спину не округляйте.

Совершите движение сгибание голени до полного поднятия валика.

Постоянно контролируйте скорость движения, при выполнении возвратного движения рекомендуется меньшая скорость, чем при движении в прямом направлении.

Выполните движение контролируемо. Исключите резкие движения в ходе выполнения упражнений.

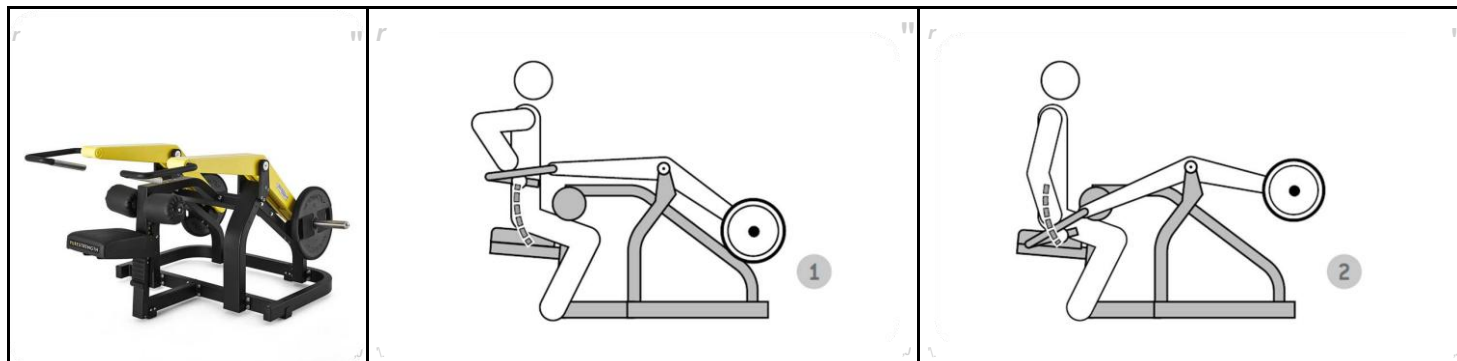
Плавно возвратите вес в его начальное положение, убедившись в этом, сходите с тренажера.

Назначение тренажера

Мышцы ног

Наименование

Отжимания в тренажере



Безопасное использование

Установите высоту сиденья так, чтобы ноги под валиком были зафиксированы, вся стопа стояла на полу. Возьмитесь за ручки, спина ровная.

Совершите движение разгибание предплечья до полного выпрямления в локтевом суставе, но не блокируя его. Вернитесь в исходное положение.

Выполните движение контролируемо. Исключите резкие движения в ходе выполнения упражнений.

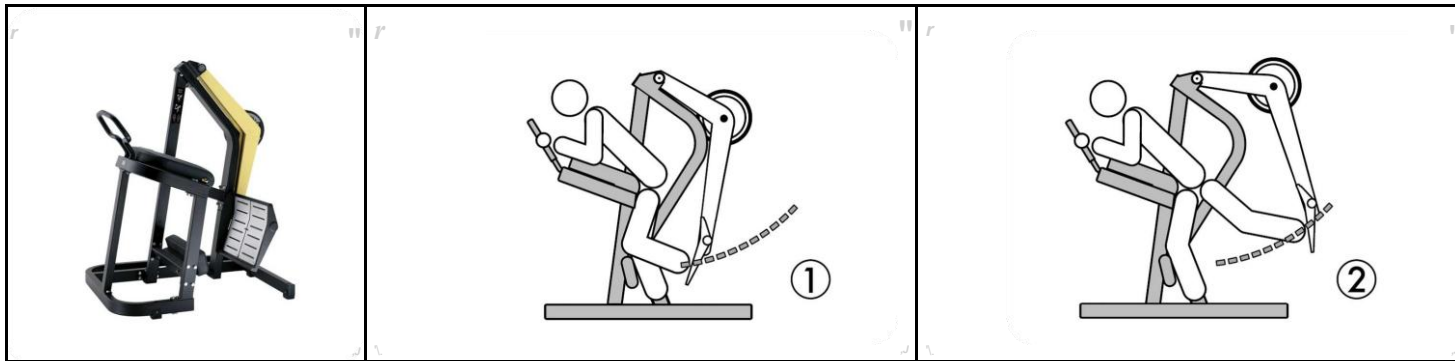
Плавно возвратите вес в его начальное положение, убедившись в этом, сходите с тренажера.

Назначение тренажера

Мышцы рук

Наименование

Отведение бедра



Безопасное использование

Упритесь грудью о подушку, руками возьмитесь за ручки.

Опорной ногой упритесь в валик, чтобы снять нагрузку.

Рабочую ногу (стопу) установите на платформе.

Совершите движение разгибание бедра, до полного выпрямления в коленном суставе, но не блокируя его

Вернитесь в исходное положение.

Выполните движение контролируемо. Исключите резкие движения в ходе выполнения упражнений.

Плавно возвратите вес в его начальное положение, убедившись в этом,

сходите с тренажера.

Назначение тренажера

Мышцы ног

Наименование

Комплекс для функциональных тренировок



Безопасное использование

Ручки в высоком положении

Выберите рабочую нагрузку с помощью штекера. Нагрузка должна быть одинаковой для обеих рук.

Встаньте, слегка расставив ноги, поставив одну ногу перед другой для большей устойчивости. Держите руки вытянутыми на уровне плеч.

Одновременно совершите движение с вытянутыми руками вниз и сведите ладони вместе перед собой. Постоянно контролируйте скорость движения; скорость возврата должна быть медленнее скорости выхода. На этапе возврата стек не должен полностью возвращаться в исходное положение.

Ручки в нижнем положении

Выберите рабочую нагрузку с помощью штекера. Нагрузка должна быть одинаковой для обеих рук.

Встаньте, слегка расставив ноги, и согните туловище под углом 90°; ваши руки должны быть скрещены и слегка согнуты под туловищем.

Поднимите обе руки одновременно до тех пор, пока они не окажутся параллельны полу и вытянуты в стороны, не совершая противоположных движений туловищем.

Постоянно контролируйте скорость движения; скорость возврата должна быть медленнее скорости выхода. На этапе возврата стек не должен полностью возвращаться в исходное положение.

Выполняйте упражнения с весом, который вы можете поднимать и контролировать без опасности для здоровья.

Выполните движение контролируемо. Исключите резкие движения в ходе выполнения упражнений.

Плавно возвратите вес в его начальное положение.

Наименование

Вертикальная тяга



Безопасное использование

Симметрично возьмитесь за ручки (используя для этого нанесенные на них метки). Сядьте и проденьте ноги под валики. Для регулировки высоты валиков тяните за ручки, установленные на самих валиках.

Выберите нагрузку с помощью штекера.

Тяните рукоятку вниз; следите, чтобы во время выполнения движения позвоночник оставался прямым.

Постоянно контролируйте скорость движения; при выполнении возвратного движения рекомендуется меньшая скорость, чем при движении в прямом направлении.

Выполните движение контролируемо. Исключите резкие движения в ходе выполнения упражнений.

Плавно возвратите вес в его начальное положение, убедившись в этом, сходите с тренажера.

По окончании упражнения доведите весовой стек до исходного положения.

Назначение тренажера

Мышцы спины

Наименование

Полустойка



Безопасное использование

Установите гриф на упоры на уровне вашей груди. Установите ограничители на раму с двух сторон. Встаньте лицом к грифу, возьмитесь руками за гриф и зафиксируйте его на область трапеции.

Встаньте с весом и сделайте шаг назад. Медленно выполните движение сгибание бедра. Во время движения спина ровная.

Выполните движение контролируемо. Исключите резкие движения в ходе выполнения упражнений.

Плавно возвратите вес в его начальное положение, закрепите гриф на упоры и стабилизируйте его, убедившись в этом, сходите с тренажера.

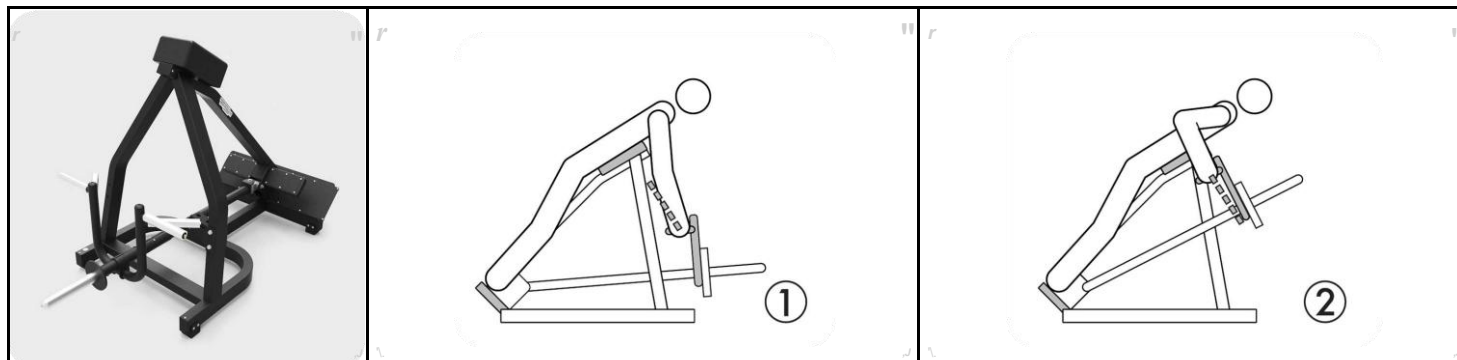
Для собственной безопасности рекомендовано выполнять упражнение с напарником.

Назначение тренажера

Мышцы ног

Наименование

Т-гриф/Т-тяга



Безопасное использование

Встаньте ногами на подножки. Упритесь грудью в подушку. Возьмитесь за ручки штанги.

Снимите штангу с фиксатора выведя ее перед собой. Спина ровная, не округляйте ее.

Выполните движение сгибание плеча.

Вернитесь в исходное положение.

Установите штангу на фиксатор и только после этого встаньте с тренажера.

Выполните движение контролируемо. Исключите резкие движения в ходе выполнения упражнений.

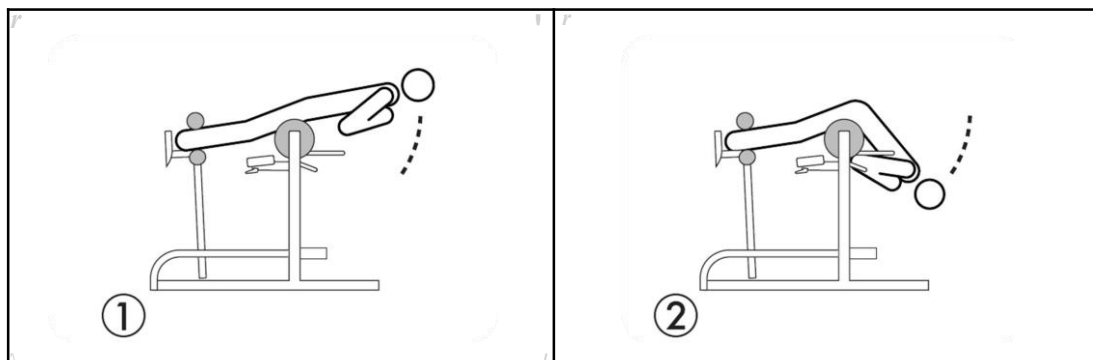
Плавно возвратите вес в его начальное положение, убедившись в этом, сходите с тренажера.

Назначение тренажера

Мышцы спины

Наименование

Горизонтальная экстензия



Безопасное использование

Стартовое положение - горизонтально, лицом вниз. Бедра расположены на опорном валике. Ноги зафиксированы между валиками платформы. Руки скрещены на груди или в замке за головой. Пресс напряжен.

Опускайтесь вниз до появления натяжения мышц задней поверхности бедер.

На выдохе, поднимитесь вверх, напрягая ноги и ягодичные мышцы, до параллели с полом.

Выполните движение контролируемо. Исключите резкие движения в ходе выполнения упражнений.

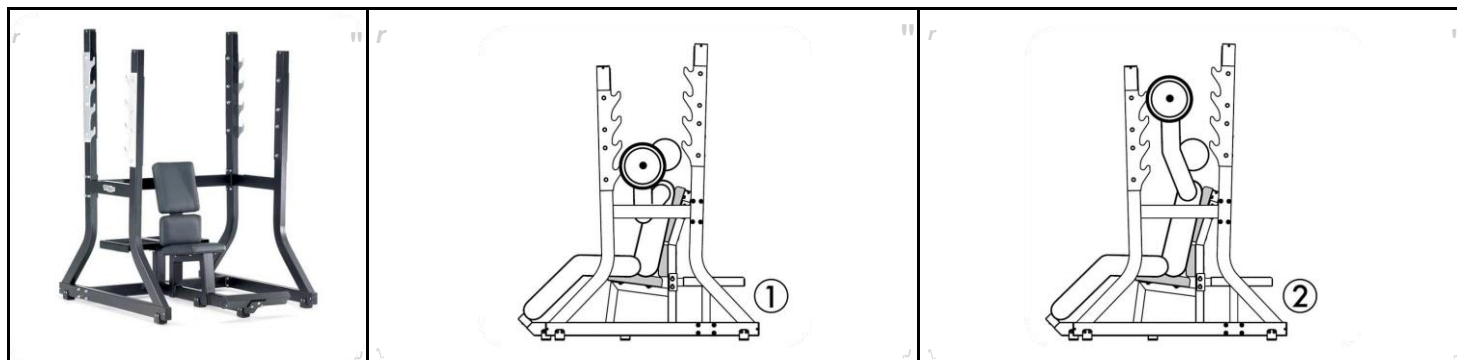
Плавно возвратите вес в его начальное положение, убедившись в этом, сходите с тренажера.

Назначение тренажера

Мышцы спины

Наименование

Армейский жим сидя



Безопасное использование

Установите гриф на стойку. Сядьте на лавку, гриф должен быть на уровне Ваших глаз.

Снимите гриф с упоров и выполните движение разгибание плеча до выпрямления локтевого сустава, но не блокировав его. Спина во время движения должна быть ровной и прилегать к задней спинке лавки.

Вернитесь в исходное положение и установите гриф на упоры.

Для собственной безопасности рекомендовано выполнять упражнение с напарником.

Выполните движение контролируемо. Исключите резкие движения в ходе выполнения упражнений.

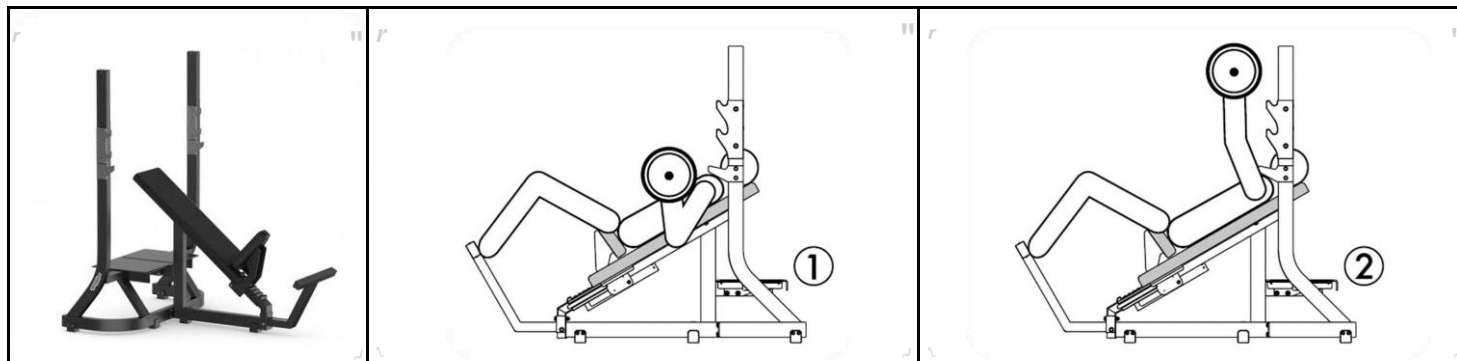
Плавно возвратите вес в его начальное положение, закрепите гриф на упоры и стабилизируйте его, убедившись в этом, сходите с тренажера. Разбирать диски со штанги необходимо поочередно с каждой стороны. И аналогично поочередно надеваются на штангу диски.

Назначение тренажера

Дельтовидные мышцы

Наименование

Наклонный жим лежа



Безопасное использование

Установите гриф на жимовую лавку. Отрегулируйте положение сиденья с помощью его поднятия или опускания. Лягте так, чтобы гриф был на уровне глаз. Спина прилегала к скамье, ноги расположились на ножках лавки.

Возьмитесь за гриф и снимите его с упоров на выпрямленных руках. Выполните движение сгибание плеча до касания грифа груди. Вернитесь в исходное положение и установите гриф на упоры.

Для собственной безопасности выполняйте упражнение с напарником.

Выполните движение контролируемо. Исключите резкие движения в ходе выполнения упражнений.

Плавно возвратите вес в его начальное положение, закрепите гриф на упоры и стабилизируйте его, убедившись в этом, сходите с тренажера.

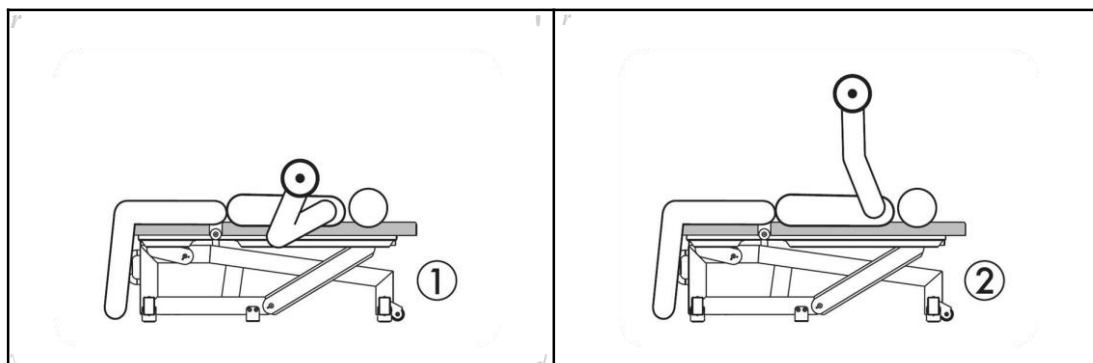
Разбирать диски со штанги необходимо поочередно с каждой стороны. И аналогично поочередно надеваются на штангу диски.

Назначение тренажера

Мышцы груди

Наименование

Регулируемая скамья



Безопасное использование

С помощью ручки-фиксатора приведите высоту спинки лавки в горизонтальное положение, который расположен на задней части спинки. Также можно отрегулировать положение сиденья с помощью ручки-фиксатора, которая расположена снизу сиденья.

Возьмите гантели. Лягте на лавку и упритесь в пол ногами полной стопой.

Выполните плавно движение сгибание плеча и вернитесь в исходное положение.

Выполните движение контролируемо. Исключите резкие движения в ходе выполнения упражнений.

Плавно возвратите вес в его начальное положение, убедившись в этом, сходите с тренажера.

Не бросайте гантели, штанги и иные свободные веса на пол. Контролируемо возвращайте снаряд на место.

Для собственной безопасности выполняйте упражнение с напарником.

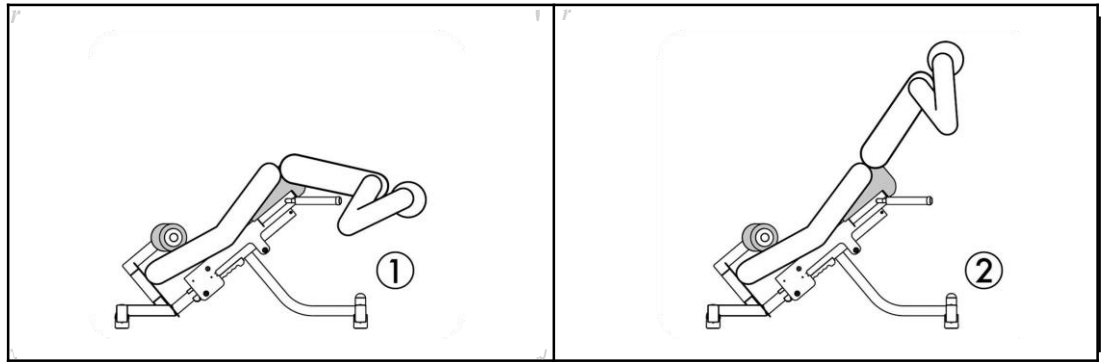
Разбирать диски со штанги необходимо поочередно с каждой стороны. . И аналогично поочередно надеваются на штангу диски .

Назначение тренажера

Мышцы груди, рук

Наименование

Гиперэкстензия



Безопасное использование

Установите высоту подушки так, чтобы таз (подвздошная кость) полностью лежал на ней.

Чтобы выставить высоту, потяните за подушку. Ноги полной стопой поставьте под валики.

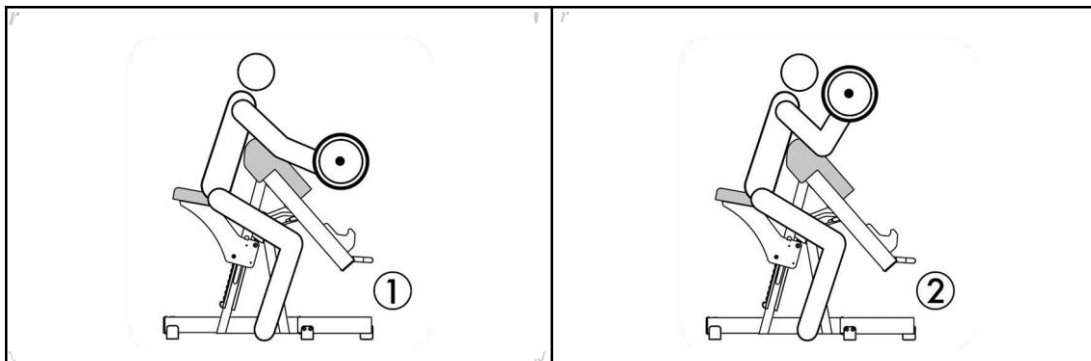
Выполняйте движение с ровной спиной.

Назначение тренажера

Мышцы спины

Наименование

Парта Скотта



Безопасное использование

Высоту сиденья так, чтобы стопы полностью стояли на полу. Руки должны плотно прилегать к подушке. Спина ровная.

Возьмите штангу руками на ширине плеч и совершите движение сгибание предплечья.

Вернитесь плавно в исходное положение.

Исключите излишнее выпрямление рук, это может привести к травме.

Выполняйте упражнения с весом, который вы можете поднимать и контролировать без опасности для здоровья. Нельзя полностью резко разгибать руки в локтевом суставе.

Выполните движение контролируемо. Исключите резкие движения в ходе выполнения упражнений.

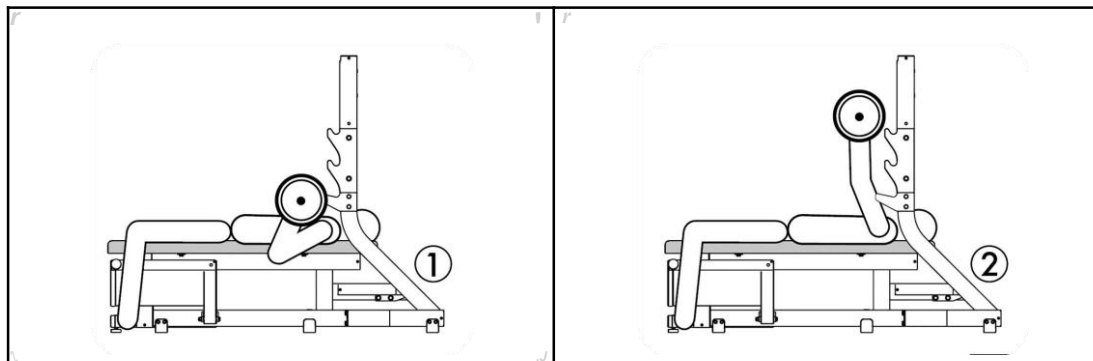
Плавно возвратите вес в его начальное положение, закрепите гриф на упоры и стабилизируйте его, убедившись в этом, сходите с тренажера.

Назначение тренажера

Мышцы рук

Наименование

Олимпийская жимовая скамья



Безопасное использование

Установите гриф на жимовую лавку. Лягте так, чтобы гриф был на уровне глаз. Спина прилегала к скамье, ноги всей стопой стояли на полу. Если стопы не дотягиваются до пола, то установите упоры для ног, расположенные под лавкой.

Возьмитесь за гриф и снимите его с упоров на выпрямленных руках. Выполните движение сгибание плеча до касания грифа груди.

Выполняйте упражнения с весом, который вы можете поднимать и контролировать без опасности для здоровья.

Выполните движение контролируемо. Исключите резкие движения в ходе выполнения упражнений.

Плавно возвратите вес в его начальное положение, закрепите гриф на упоры и стабилизируйте его, убедившись в этом, сходите с тренажера.

Не бросайте гантели, штанги и иные свободные веса на пол. Контролируемо возвращайте снаряд на место. Разбирать диски со штанги необходимо поочередно с каждой стороны. И аналогично поочередно надеваются на штангу диски.

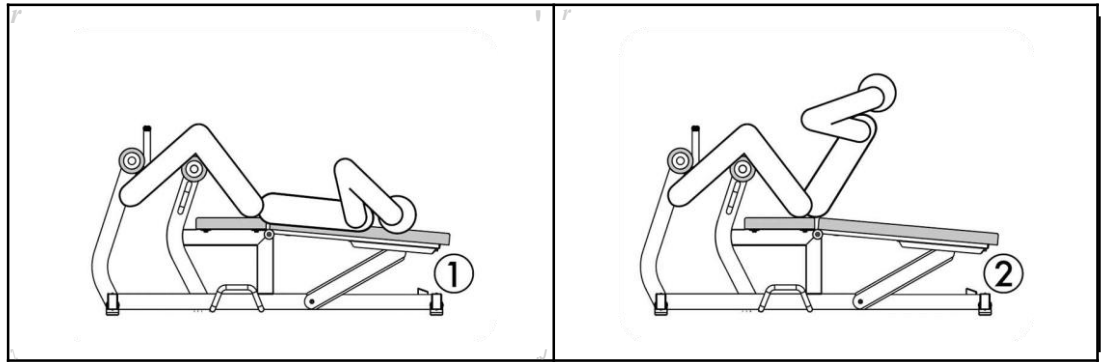
Для собственной безопасности выполняйте упражнение с напарником.

Назначение тренажера

Мышцы груди

Наименование

Скамья на пресс



Безопасное использование

Установите угол на скамье за счет ручки-фиксатора под лавкой.

Лягте на скамью, зафиксировав ноги между валиками.

Выполните движение сгибание туловища. Движение совершайте плавное без рывков.

Назначение тренажера

Мышцы живота

Наименование

Комплекс для функциональных тренировок



Безопасное использование

Ручки в высоком положении

Выберите рабочую нагрузку с помощью штекера. Нагрузка должна быть одинаковой для обеих рук.

Встаньте, слегка расставив ноги, поставив одну ногу перед другой для большей устойчивости. Держите руки вытянутыми на уровне плеч.

Одновременно совершите движение с вытянутыми руками вниз и сведите ладони вместе перед собой.

Постоянно контролируйте скорость движения; скорость возврата должна быть медленнее скорости выхода. На этапе возврата стек не должен полностью возвращаться в исходное положение.

Ручки в нижнем положении

Выберите рабочую нагрузку с помощью штекера. Нагрузка должна быть одинаковой для обеих рук.

Встаньте, слегка расставив ноги, и согните туловище под углом 90°; ваши руки должны быть скрещены и слегка согнуты под туловищем.

Поднимите обе руки одновременно до тех пор, пока они не окажутся параллельны полу и вытянуты в стороны, не совершая противоположных движений туловищем.

Постоянно контролируйте скорость движения; скорость возврата должна быть медленнее скорости выхода. На этапе возврата стек не должен полностью возвращаться в исходное положение.

Выполняйте упражнения с весом, который вы можете поднимать и контролировать без опасности для здоровья.

Выполните движение контролируемо. Исключите резкие движения в ходе выполнения упражнений.

Плавно возвратите вес в его начальное положение.

Наименование

Турник , брусья , пресс



Безопасное использование

Подтягивания узким хватом. Поднимитесь по ступенькам и возьмитесь за ручки. Ладони обращены друг к другу. На выдохе подтянитесь, задержитесь в верхней точке и вернитесь в исходное положение.

Отжимания от брусьев. Поднимитесь по ступенькам и возьмитесь за ручки. Ладони расположены друг против друга. Делаем упор на ручки. Исходное положение, руки выпрямлены. Совершите движение вниз сгибая руки в локтевом суставе. На выдохе вернитесь в исходное положение.

Сгибание бедра в упоре. Поднимитесь по лестнице. Упритесь спиной в спинку. Руками держитесь за ручки упираясь локтевым суставом в подушки. В упоре, совершите сгибание бедра обеими ногами.

Вернитесь в исходное положение.

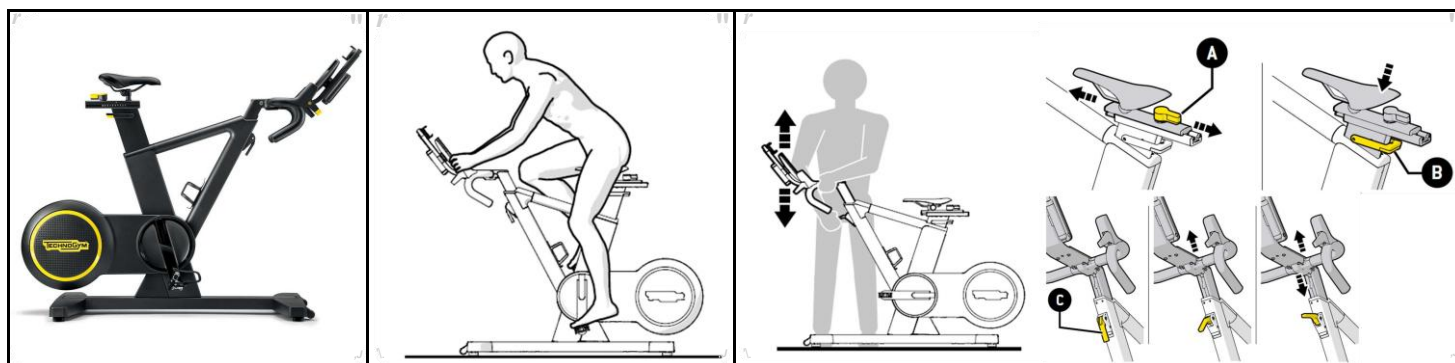
Не спрыгивайте с тренажера, спускайтесь плавно и контролируемо.

Назначение тренажера

1. Мышцы спины, рук
2. Мышцы рук, груди
3. Мышцы живота, ног

Наименование

Спинбайк



Безопасное использование

Регулировка тренажера перед использованием

Для регулировки седла в горизонтальном направлении используйте рычаг регулирования (A).

Поверните рычаг (A). Сместите седло в горизонтальном направлении. Переведите рычаг (A) в исходное положение. Для увеличения высоты седла достаточно его поднять.

Чтобы опустить седло, воспользуйтесь рычагом (B).

Для регулировки руля воспользуйтесь рычагом регулирования (C).

Встаньте рядом с рулем. Поднимите рычаг. Установите руль на нужную высоту. Заблокируйте рычаг внизу, в его исходном положении. Отрегулируйте ремни педалей. Вставьте носок ноги в хомут-фиксатор, продвигая передний отдел стопы за ось педали. Затяните застежки ремней так, чтобы стопа была хорошо вставлена и плотно прилежала к месту фиксации.

Сядьте на седло и возьмитесь за руль; находясь в таком положении, убедитесь в том, что когда педаль находится в нижнем положении, ноги выпрямляются почти полностью. Расположитесь на седле так, чтобы туловище было наклонено вперед, держите спину прямой и обопритесь руками о концы руля; руки должны быть слегка согнутыми. Избегайте боковых колебаний. Удерживайте стопу ровно по оси, чтобы она не терлась о покрытия изделия.

Во время выполнения упражнения может быть слышно постоянное тиканье, возникающее в связи с управлением тормозной системой.

По окончании упражнения изнутри может раздаваться шум, возникающий в связи с процедурой автоматического сброса.

Назначение тренажера

Мышцы ног